

# Vapenpolicy för Svenska Skyttesportförbundet

med

## Handlingsregler för utfärdande av föreningsintyg

Fastställd av Förbundsstyrelsen  
2022-03-17

Föreningar och dess medlemmar, anslutna till Svenska Skyttesportförbundet (SvSF), får i verksamheten endast använda vapen som är konstruerade på sådant sätt, att de överensstämmer med regelverk för respektive gren. Därmed är dessa vapen att betrakta som idrottsredskap och detaljbestämmelser för dessa framgår av utdrag ur regelverk för olika grenar i detta dokument.

Förening får endast utfärda föreningsintyg för vapen enligt ”SvSF:s handlingsregler för utfärdande av föreningsintyg”, som utgör avslutning på detta dokument. Att felaktigt hänvisa till SvSF som organisation, vid utfärdande av föreningsintyg, är ett brott mot vapenpolicyen.

### Att notera:

Bygel eller pumpmatning är inte tillåten i någon verksamhet. Halvautomatisk matning är inte tillåten inom gevärs- eller viltmålsskytte. För hagelgevär med magasin är halvautomatisk matning tillåten, magasin ska då vara blockerat, för att omöjliggöra påfyllning med mer än en (1) patron och magasin får inte vara löstagbart. Hagelgevär med repeterfunktion inte tillåtet. För pistol är halvautomatisk matning tillåten, dock med magasinkapacitet maximerad till 6 skott\*. Pistol ska ha justerbart sikte\*. Pistol för kalibertypen 9x19 är tillåten i SvSF:s regi så länge man använder omantlade kulor och vapnet i övrigt uppfyller vårt regelverk t.ex. med avseende på magasinkapacitet.

(\*Gäller vid ansökan för nytt enhandsvapen och avser inte förnyelse av så kallade ”5-års licenser”).

Vapentyper som inte omfattas av SvSF Vapenpolicy kan förekomma i SvSFs verksamhet, då SvSF såsom Frivillig Försvarsorganisation, med tillhörande distrikt och föreningar, arrangerar tävlingar och träningar för personal tillhörande Försvarsmakten (FM) och statliga myndigheter. *För dessa vapentyper får inte föreningsintyg utfärdas.*

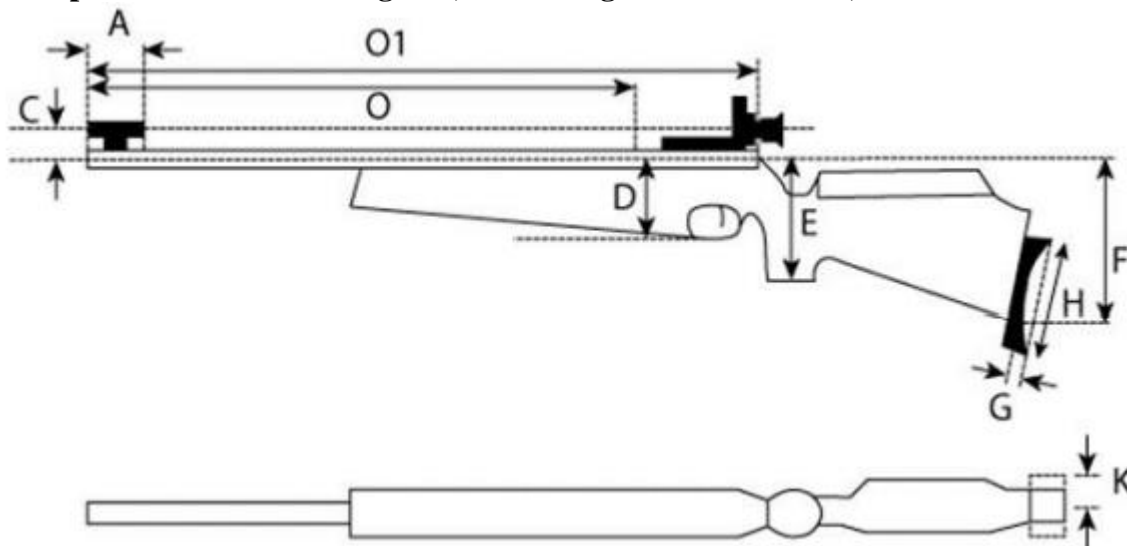
Förening kan även vara ansluten till annan av Polismyndigheten auktoriserad sammanslutning, där andra regler gäller. Mot denna bakgrund, är det viktigt att rätt organisation anges i föreningsintyg.

### Sanktioner

SvSF äger rätten att bestraffa förening med uteslutning, vid överträdelse av denna policy.

**Utdrag ur SvSF Regelbok nationellt skytte, för Luftgevär, Korthållsgevär, Gevär 6,5,  
Kikardiscipliner Korthåll/Gevär och Kpist.**

**Måttspecifikationer för Luftgevär, Korthållsgevär och Gevär 6,5.**



Måtten C, D, E, F och K är från pipans centrumlinje. Alla mått utom L avser maximalt tillåtna.

	<b>Gevärsdel eller annan uppgift</b>	<b>Luftgevär</b>	<b>Korthållsgevär</b>	<b>Gevär 6,5</b>
	Kaliber	4,5 mm	5,6 mm (.22 long rifle)	6,5x55 SKAN
A	Längd på korntunnel	60 mm	60 mm	60 mm
C	Avstånd till kornringens centrum (visirlinjen)	60 mm	60 mm	60 mm
D	Förstockens djup (inklusive understock/ståklöss)	120 mm	120 mm	-
E	Pistolgreppets lägsta punkt	160 mm	160 mm	
F	Stockens lägsta punkt mellan pistolgreppet och bakkappan. (Gevär är tillåtna i sitt originalutförande)	140 mm	140 mm	Bakkappan får justeras 30 mm upp eller ned.
G	Djup på bakkappans kurvatur	20 mm	20 mm	20 mm
H	Bakkappans totallängd	153 mm	153 mm	
K	Förskjutning av bakkappan, parallellt med lodlinjen.	-	-	15 mm
K	Tillåten förskjutning mätt från vänstra eller högra ytterkanten till bakstockens centrum.	30 mm	30 mm	-
L	Lägsta avtrycksvikt Tryckpunkt ska vara tydligt kännbar.	Fri vikt	Fri vikt	Minst 1,50 kg
M	Vikt inklusive riktmedel och remfäste/handstopp	5,5 kg	6,5 kg	-
N	Korntunnels utstick framför pipans myning	0 mm	0 mm	0 mm
O	Pipans totala längd inklusive	-	-	740 mm



	förlängning (från mynning till mekanismens främre del)			
O1	Total längd av luftgevärssystemet (från mynning till bakre änden av systemet)	850 mm	-	-

Tabell utvisande mått inom regelverk för nationellt skytte

### Luftgevär

Alla typer av gevär med kalibern 4,5 mm för komprimerad luft, kolsyra (CO<sub>2</sub>) eller fjäder som överensstämmer med specifikationer för luftgevär i tabell ovan får användas. Pipor och förlängningstuber får inte på något sätt perforeras. (Gevär av typen bygel och pump, samt halv och helautomat är ej tillåtna.)

### Korthållsgevär

Alla repetergevär (manuell omladdning) för kaliber .22 long rifle med kantantändning, som överensstämmer med specifikationer korthåll i tabell ovan får användas. (Gevär av typen bygel och pump, samt halv och helautomat är ej tillåtna.)

### Korthållsgevär Kikarsikte

Korthållsgevär med Kikarsikte som riktmedel, används i disciplinerna Korthåll Kikarsikte Liggande och Korthåll Kikarsikte Fält. Godkända gevär i dessa två discipliner, ska överensstämma med ställda krav för korthållsgevär ovan.

- Mekaniskt justerbart benstöd får vara monterat på gevärets främre del och bakre stöd för kolv, som mekaniskt tillbehör är tillåtet.
- Kikarsikte med obegränsad fast eller variabel förstoring och tillhörande filter får användas. Streckplatta av olika utformning, belysning och motljusskydd är tillåtet. (Riktmedel med inbyggd laser-avståndsmätare och/eller som aktiverar avfyrningsmekanism är ej tillåten.)
- Högsta tillåtna vikt på gevär, med magasin, benstöd, bakre stöd för kolv och kikarsikte är 8 kg.

### Gevär 6,5

Följande fastställda gevärsmodeller i kal 6,5 x 55 mm är godkända av SvSF: Mausergevär M/96, CG 63, CG 80, FSR 89 och Sauer 200 STR.  
(Måttspecifikationer för gevär 6,5 nationellt skytte i tabell ovan.)

### Gevär Kikarsikte

Gevär med Kikarsikte som riktmedel, används i disciplinerna Gevär Kikarsikte Liggande och Gevär Kikarsikte Fält. Utöver godkända gevär för grenen Gevär 6,5 enligt Regelbok Nationellt Skytte, får även andra gevärsmodeller/fabrikat, med högst 8 mm kaliber, användas i dessa två discipliner. Kravet är att gevären ska vara av typen repetergevär med manuell omladdning. (Gevär av typen bygel och pump, samt halv och helautomat är ej tillåtna.)

- Avtryck ska hålla för en belastning av minst 1 kg.
- Ljuddämpare och flamdämpare får användas. Mynningsbroms får inte användas.
- Piplängden från mekanismens främre del till mynning får vara 500-740mm exklusive ljuddämpare/flamdämpare.
- Mekaniskt justerbart benstöd får vara monterat på gevärets främre del och bakre stöd för kolv, som mekaniskt tillbehör är tillåtet.



- Kikarsikte med obegränsad fast eller variabel förstoring och tillhörande filter får användas. Streckplatta av olika utformning, belysning och motljusskydd är tillåtet. (Riktmedel med inbyggd laser-avståndsmätare och/eller som aktiverar avfyrningsmekanism är ej tillåten.)
- Högsta tillåtna vikt på gevär, med magasin, riktmedel, benstöd, bakre stöd för kolv, och ljuddämpare/flamdämpare är 9 kg.
- Ammunition får ej överstiga kaliber 8 mm.

### **Kpist**

Följande kpistar i kal 9 mm är godkända av SvSF:

Av Försvarsmakten senast fastställda modeller m/45 och m/45 B med tillbehör, enligt SoldR Mtrl Vapen 2003.

### **Utdrag ur SvSF Regelbok Långhållsskytte**

#### **Långhållsgevär, kalibrar och konstruktion**

Följande gevär är godkända att använda inom respektive kaliberklass i Långhåll:

Klass A: Kaliber .22 long rifle, klass B: Kalibrar upp till 8 mm och klass C: Kalibrar upp till 10,8 mm. Gevär ska vara av typ repetergevär med manuell omladdning. (Gevär av typen bygel och pump, samt halv och helautomat är ej tillåtna.)

Fri avtrycksvikt, med tydligt kännbar tryckpunkt. Snälltryck är ej tillåtet.

Mynningsbroms och ljuddämpare är tillåtet.

### **Utdrag ur SvSF Regelbok AK 4-Skytte**

#### **Automatkarbin (Ak4)**

Deltagande i Ak4-skytte bygger på att den enskilde skytten tillhör Försvarsmakten/Hemvärnet och där tilldelats Ak4 för tjänsten. Användandet av Ak4 och ammunition regleras därmed genom Försvarsmaktens interna bestämmelser FIB 2013:5 (eller motsvarande senaste upplaga).

*Mot denna bakgrund får inte föreningsintyg utfärdas för någon typ av automatkarbin.*

### **Utdrag ur ISSF Reglemente för Gevär 10m, 50m och 300m.**

Enbart gevär som laddas manuellt med ett (1) skott i taget får användas.

#### **10m Gevär**

Alla typer av gevär, med kaliber 4,5 mm (.177"), för komprimerad luft eller gas som överensstämmer med uppgifterna i Måttspecifikationer för Luftgevär är tillåtna. Alla kultyper tillverkade av bly eller annat mjukt material är tillåtna.

#### **50m Gevär**

Alla gevär med kaliber 5,6 mm (.22" long rifle) med kantantändning är tillåtna. Endast kulor av bly eller liknande mjukt material är tillåtna. Gevärets vikt får inte överstiga 8 kg för män, respektive 6,5 kg för kvinnor med alla använda tillbehör inklusive handstöd eller handstopp.

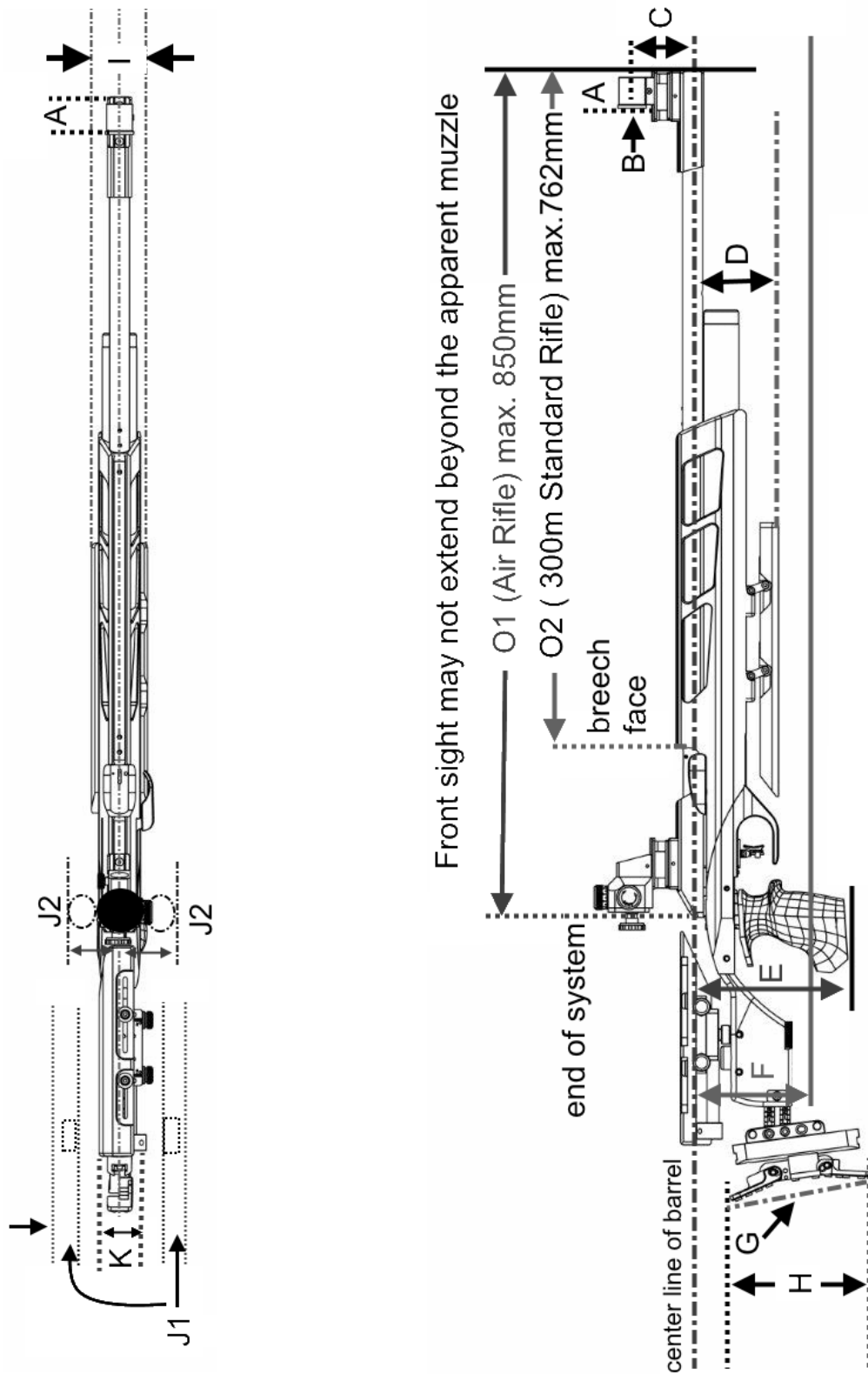
#### **300m Standardgevär**

Alla gevär för 300 m, med maximal kaliber 8 mm, som överensstämmer med uppgifterna i Måttspecifikationer för Standardgevär är tillåtna.

### 300m Gevär

Alla gevär med en maximal kaliber av 8 mm. Gevärets vikt får inte överstiga 8 kg för män, respektive 6,5 kg för kvinnor med alla använda tillbehör inklusive handstöd eller handstopp.

### Måttspecifikationer för Gevär inom ISSF-reglemente





Måtten C, D, E, F, J1, J2 och K är från pipans centrumlinje.

	<b>Gevärskategori eller annan uppgift</b>	300 m Standardgevär	Luft- gevär
A	Längd på korntunnel	50 mm	50 mm
B	Diameter på korntunnel	25 mm	25 mm
C	Avstånd från kornringens centrum eller korntopp till pipans centrumlinje	60 mm	60 mm
D	Framstockens djup	120 mm	120 mm
E	Pistolgreppets lägsta punkt	160 mm	160 mm
F	Bakstockens lägsta punkt mellan pistolgreppet och bakkappan. (tillämpas inte på gevär med trästock) <sup>2)</sup>	140 mm	140 mm
G	Djup på bakkappans kurvatur	20 mm	20 mm
H	Bakkappans totallängd	153 mm	153 mm
I	Framstockens totala tjocklek (bredd)	60 mm	60 mm
J1	Kindstödet bredd sett på ett vertikalt plan vinkelrätt från pipans centrumlinje	40 mm	40 mm
J2	Maximal längd för någon del av pistolgreppet, sett från vertikalt plan vinkelrätt från pipans centrumlinje	60 mm	60 mm
K	Tillåten förskjutning, mätt från vänstra eller högra ytterkanten till bakstockens centrum (bakkappans axel måste vara vertikal).	15 mm	15 mm
L	Lägsta avtrycksvikt	1500 gram	Fritt
M	Vikt inklusive riktmedel (och handstopp 300m)	5,5 kg <sup>1)</sup>	5,5 kg
N	Korntunnel får ej nå framför mynningen	Får ej nå framför	Får ej nå framför
O1	Luftgevär: Total längd av luftgevärssystemet	---	850 mm
O2	Standardgevär: Pipans totala längd inklusive förlängning (från mynningen till mekanismens främre del)	762 mm	---

Tabell utvisande mått inom regelverk för ISSF

1) Nationellt undantag: SAUER STR 200 får överskrida reglementsenlig högsta vikt, dock max 6,0 kg.

2) Nationellt undantag: Även andra gevär än gevär med trästock är tillåtna i sitt originalutförande



### **Utdrag ur SvSF regler för Lerduva**

- För samtliga lerduvediscipliner gäller att slätborrade hagelgevär inklusive halvautomater är tillåtna under förutsättning att deras kaliber inte överstiger kaliber 12. (Hagelgevär med mindre kaliber än 12 är tillåtna.)
- Hagelgevär med magasin måste ha magasinet blockerat så att det inte går att ladda med mer än en (1) patron.
- Piplängden ska vara minst 66 cm
- Pumpgevär är inte tillåtna

### **Utdrag ur SvSF regler för Field Target**

#### **Luftgevär för Field Target kalibrar och konstruktion**

- Licensfriklass upp till 10 joule.
- Licenspliktiga klasser 10–35 joule.
- Tillåtna drivkällor är PCP (pre-charged pneumatic), fjäder och kolsyra.
- Luftvapen med magasin är tillåtet dock ej med semiautomatiska eller automatisk laddning.
- Kaliber maximalt 5,5 millimeter.



## **Utdrag ur SvSF regler för Pistol**

### **10m Snabbluftpistol**

Specifikationerna överensstämmer med 10 m luftpistol, förutom att pistolen har ett magasin som medger laddning av fem kulor. Grenen är luftpistolens motsvarighet till 25 m snabbpistol.

## **Utdrag ur ISSF-reglemente för Pistol**

### **10m Luftpistol**

Alla typer av pistoler med kalibern 4.5 mm för komprimerad luft eller kolsyra (CO<sub>2</sub>) som överensstämmer med följande specifikationer får användas:

Pistolvikt max 1500 gram.

Avtryckarvikt 500 gram.

Ska gå i en låda med måtten 420x200x50 mm.

Portade pipor och kompensatorer är tillåtna.

Får endast laddas med en kula.

### **25m pistol** (används vid grenarna sportpistol, snabbpistol och standardpistol)

Varje typ av pistol avsedd för kaliber .22LR (5.6x15R) för kantantänd ammunition får användas, förutom enskottspistoler, om den uppfyller måttspecifikationerna enligt nedan bild.

Kompensatorer, mynningsbroms, perforerade pipor etc. är inte tillåtna, samt att piplängden inte får understiga 63,5 mm (2,5 tum).

### **25 m grovpistol**

Varje pistol eller revolver för centralantänd ammunition, förutom enskottspistoler, i kaliber 7.62 mm till 9.65 mm (.30" - .38") får användas om den uppfyller måttspecifikationerna enligt nedan bild. Kompensatorer, mynningsbroms, perforerade pipor etc. är inte tillåtna, samt att piplängden inte får understiga 63,5 mm (2,5 tum).

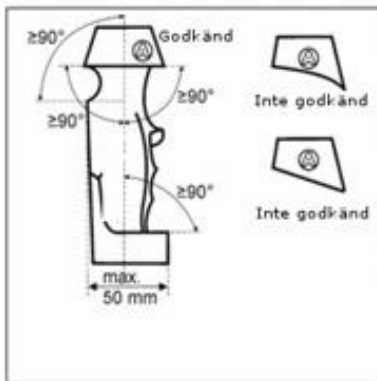
SvSF kommentar: Vapen som tidigare har beviljats licens med magasinskapacitet som överstiger 6 patroner och eller har fasta riktmedel är tillåtna.

### **50m Pistol** (används vid grenen fripistol)

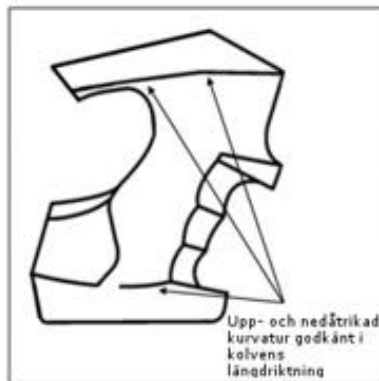
Varje typ av pistol avsedd för kaliber .22LR (5.6x15R) för kantantänd ammunition får användas. Piplängden får inte understiga 63,5 mm (2,5 tum) i övrigt Inga restriktioner avseende storlek, piplängd och vikt. Pistolen får endast laddas med en patron.



### För 10m och 25 m pistoler



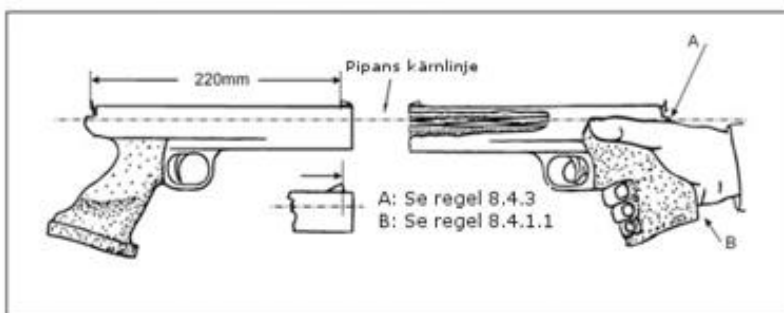
### För 10m och 25 m pistoler



### Endast för 25 m pistoler



### Endast för 25 m pistoler



Pistoltyp	1) Pistolvikt 2) Avtryckarvikt	Kontrolllådans mått (mm)	Piplängd Siktlinje	Kolv	Övriga specifikationer
10m Luftpistol	1) 1500g max. 2) 500g min.	420x200x50	Endast lådmått	Se nedan	Får endast laddas med <u>gtt</u> kula. Portade pipor och kompensatorer är tillåtet.
50m Fripistol	1) Inga restriktioner 2) Inga restriktioner	Inga restriktioner	Inga restriktioner Inga restriktioner	Specialkolvar är tillåtna	Får endast laddas med en patron. Kolvar som täcker hela handen är tillåtna under förutsättning att handleden är fri.
25m Pistol	1) 1400g max 2) 1000g min.	300x150x50	max. 153 mm max. 220 mm	Se nedan	Kompensatorer, mynningsbroms, perforerade pipor eller liknade enheter som fungerar på liknande sätt är inte tillåtet.
25m Grovpistol	1) 1400g max. 2) 1000g min.				
<p><b>a) 10m Luftpistolkolv:</b> Ingen del av kolven, stommen eller tillbehör får på något sätt beröra handleden. Underhandsstödet får inte understiga 90 grader i vinkel mot kolven. Detta gäller för underhandsstödet framför och bakom kolven samt på sidorna. All uppåtvänd kurvatur på underhandsstöd och/eller <u>tumbylla</u> och/eller nedåtvänd kurvatur på motsatt sidan av <u>tumbyllan</u> är förbjuden. <u>Tumbyllan</u> måste tillåta fri rörelse uppåt för tummen. Kolven får inte innesluta handen. Krökta/böjda ytor på kolven och/eller stommen inklusive underhandsstöd och/eller <u>tumbyllan</u> i pistolens längdriktning är tillåtna.</p> <p><b>b) 25m pistolkolvar:</b> Specifikationer under notis a) gäller. Som tillägg får den del av kolven som vilar på handen i tumgreppet inte vara längre än 30mm från den punkt där kolven först vidrör överdelen av handen till den djupaste delen av kolven. Den bakre delen av kolven måste kapas så att den vinklar uppåt från den punkten i inte mindre än 45°.</p> <p><b>c) Pistolens vikt</b> inkluderar alla tillbehör såsom balansvikt och tomt magasin.</p> <p><b>d) Kontroll/måtlåda:</b> Pistolen kontrolleras med samtliga tillbehör monterad (om en luftpistol används med magasin, får den mätas utan magasin). En tillverkningsstolerans på <u>måtlådan</u> på 0.0mm till +1.0mm i samtliga riktningar är tillåten.</p>					

## Utdrag ur SvSF regler för Viltmål Specifikationer viltmålsgevär.

Alla gevär som uppfyller följande standarder får användas:

Gren	Max. vikt	Avtryck		Bakkappa	Sikte	Pipvikter	Ammunition			
10 m Löpande viltmål	5,5 kg inklusive kikarsikte	Fritt, Inget snäll- tryck		Djup: lågsta punkt 200 mm	Fritt riktmedel, kikarsikte med maximalt fyra gångers förstoring (tolerans+0.4x)	Radie mindre än 60 mm	4,5 mm (.177")			
10 m Löpande viltmål blandlopp										
50 m Löpande viltmål		500 g, Inget snäll- tryck			Djup/höjd på profil- kurva max. 20 mm		Fritt Längd: Inga restriktioner		Från 5,6 mm(.22lr) till 8,0 mm	
50 m Löpande viltmål blandlopp										Längd: max. 150 mm
80 m Löpande viltmål Enkel- & dubbelskott										
100 m Löpande viltmål Enkel- & Dubbelskott										

### Jaktkombination samt enkel jägarkombination

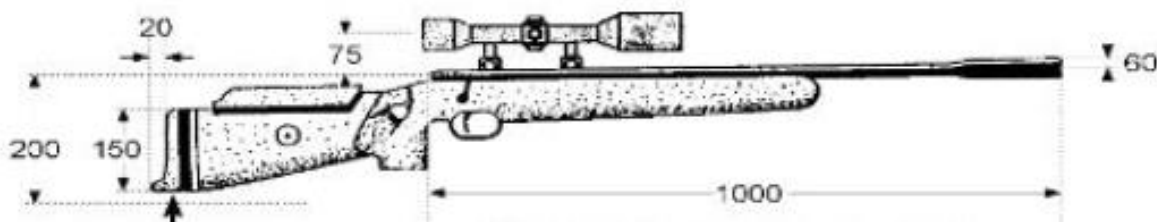
Samma vapenregler som i de ingående viltmålsgrenarna. Tillkommer regler för hagelvapen enligt de regler som gäller för ingående lerduvegrenar (skeet samt nordisk trap).

#### 10 m gevär

Längden på systemet/pipan, inklusive eventuell förlängning, får inte överstiga 1000 mm.

#### 50 m gevär

Längden på systemet mätt från bakre delen av stängt slutstycke till främre delen av pipan, inklusive eventuell förlängning, får inte överstiga 1000 mm.



Justerbar

Mått i mm



## **SvSF:s handlingsregler för utfärdande av föreningsintyg.**

1. Dessa handlingsregler är avsedda som hjälp och stöd åt förening, som anger SvSF som auktoriserat förbund vid utfärdande av föreningsintyg i samband med ansökan om vapenlicens.
2. Syftet är att ge enskilda föreningar ett dokument som skapar enhetlig miniminivå för utfärdande av föreningsintyg.
3. Förening får endast utfärda Föreningsintyg för vapen (idrottsredskap), i de grenar/discipliner som bedrivs i egen förening och de ska, utöver detta, överensstämma med SvSF:s regler för aktuell gren/disciplin och Vapenpolicy. Om tveksamhet råder, beträffande vapen, ska SvSF kontaktas.
4. Inriktningen ska vara att främja aktiv tävlings- och träningsverksamhet och därmed skapa bra förutsättningar för idrotten skytte.
5. Till ny medlem får föreningsintyg lämnas tidigast efter sex månaders aktivt medlemskap, vilket innebär att ha deltagit regelbundet i föreningens tävlings- och träningsverksamhet.
6. Medlemmen ska ha följt föreningens stadgar och utfärdade bestämmelser, visat intresse och förståelse för föreningsarbetet och betalt aktuella föreningsavgifter.
7. Medlemmen ska ha genomgått SvSF:s utbildning för skyttekort i aktuell gren och där erhållit skyttekort.
8. Efter styrelsebeslut utfärdas föreningsintyg på Polisens blankett, och undertecknas av ordförande, eller efter protokollförd delegation, av styrelsen utsedd person. Utfärdade intyg ska noteras i mötesprotokoll.
9. Föreningsintyg ska skickas direkt till respektive polisregions tillståndsenhet. Uppgifter finns på: [Ansök om vapentillstånd/licens | Polismyndigheten \(polisen.se\)](#)
10. Om tveksamhet råder beträffande person, eller dennes behov, kan föreningsstyrelsen neka att utfärda föreningsintyg.

### **För enhandsvapen gäller dessutom:**

- Första vapnet ska vara i kaliber .22 (5,6x15R) och överensstämma med SvSF:s reglemente för aktuell gren.
- Avseende vapen till grovpistolgrenen får intyg ges tidigast efter tolv (12) månaders aktivt medlemskap, vapnet ska överensstämma med SvSF:s reglemente för aktuell gren.
- Medlemmen ska ha uppfyllt fordringarna för SvSF:s silvermärke i sport-, grov- eller fripistol under något av de senaste två kalenderåren. Anmärkning: Alternativt uppfyllt Svenska Pistolskytteförbundets fordringar för guldmärke.

### **För Kpist gäller dessutom:**

- För Kpist gäller särskilt att skytten ska ha varit aktiv och uppfyllt fordringar för guldmärke under tre år, samt inneha skyttekort för Kpist.