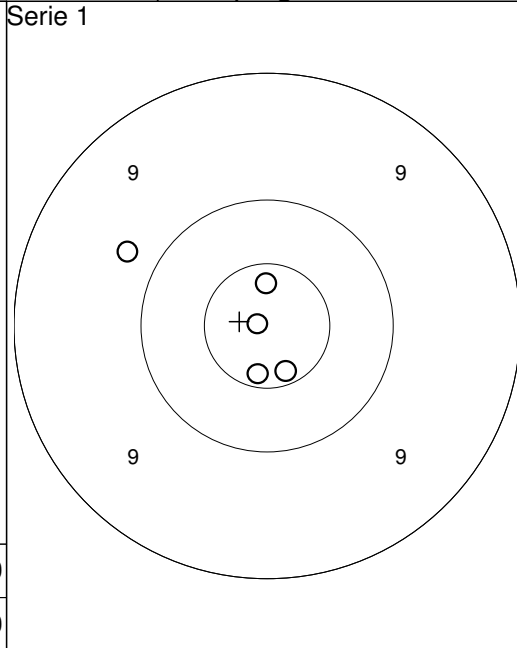
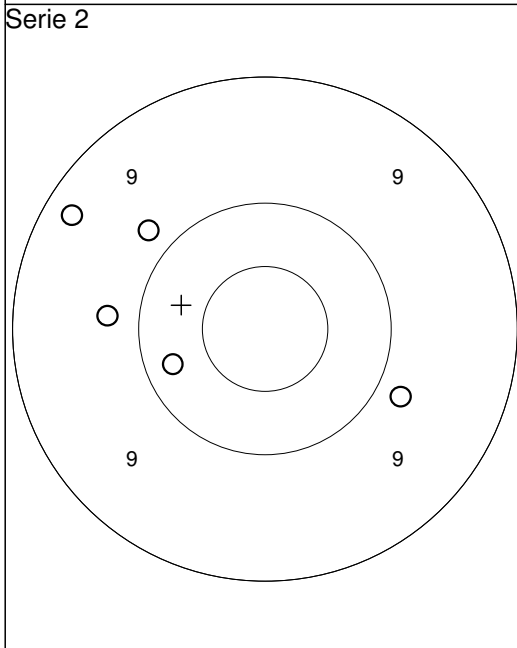


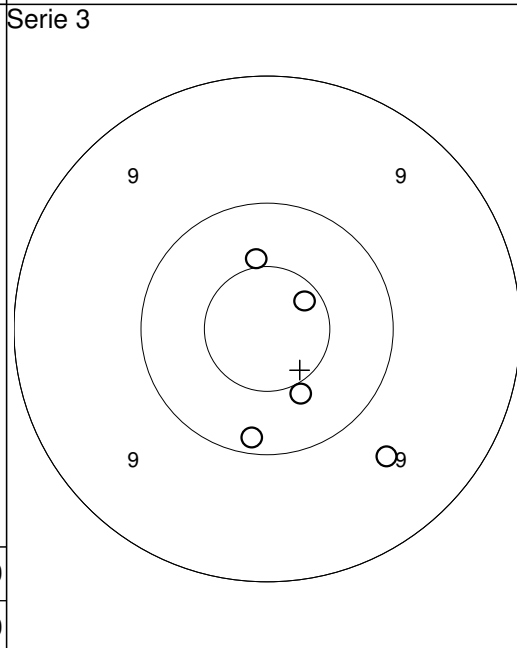
1: 9,4	↗
2: 9,4	↗
3: 10,4	↘
4: 10,4	↘
5: 10,2	↗
Serie: 48,0	
Sum: 0,0	



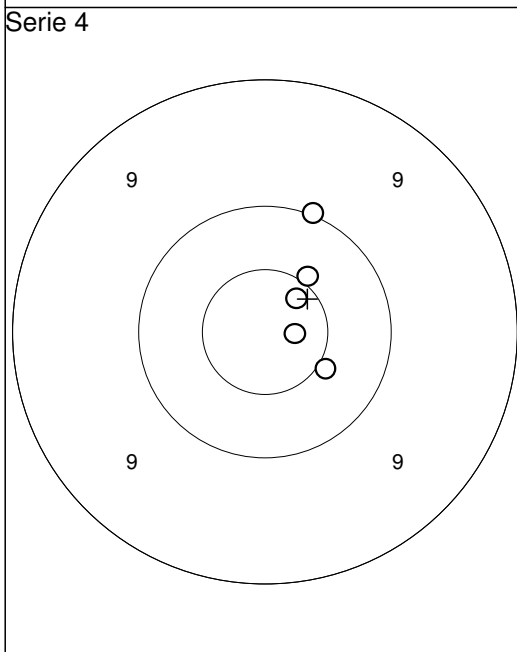
1: 10,7*	↑
2: 10,9*	←
3: 10,6*	↓
4: 9,8	←
5: 10,6*	↓
Serie: 49,0	
Sum: 49,0	



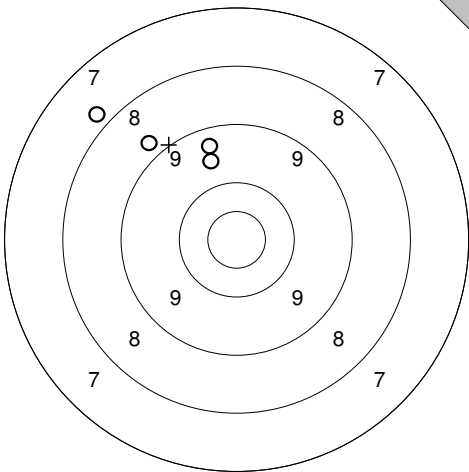
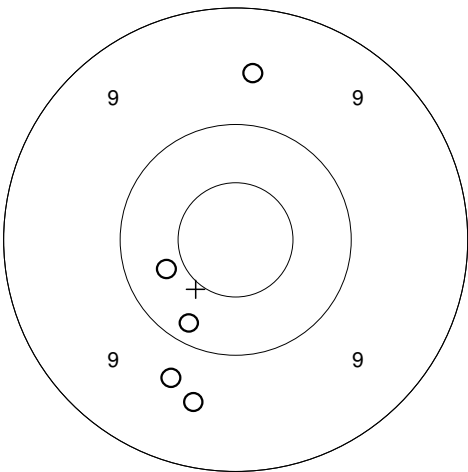
1: 9,3	↖
2: 10,3	←
3: 9,8	↗
4: 9,8	←
5: 9,8	↘
Serie: 46,0	
Sum: 95,0	

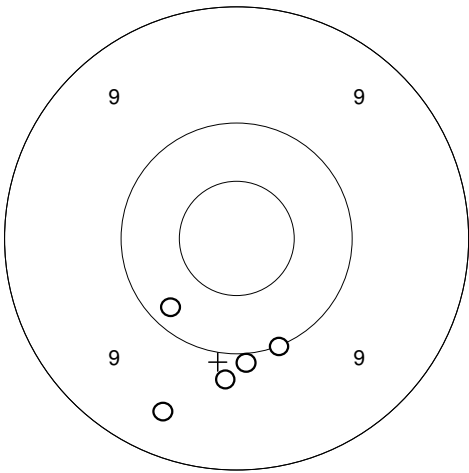
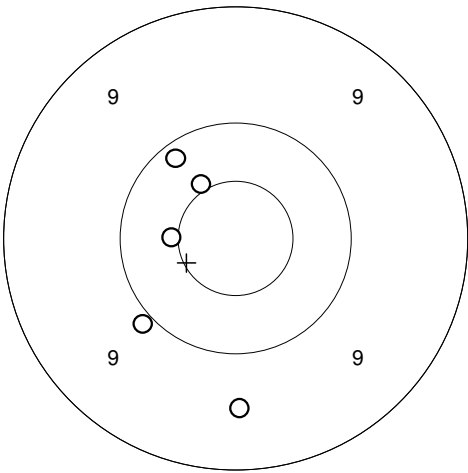


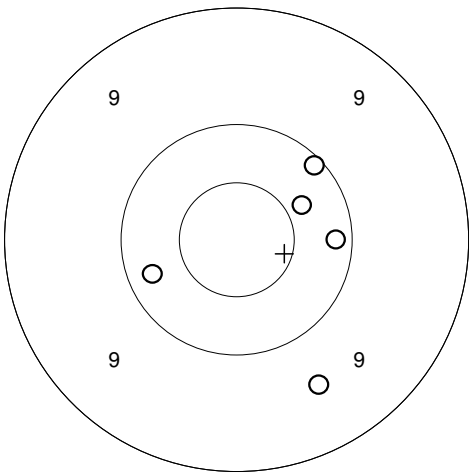
1: 10,7*	↗
2: 10,5*	↑
3: 10,2	↓
4: 10,4	↘
5: 9,6	↘
Serie: 49,0	
Sum: 144,0	

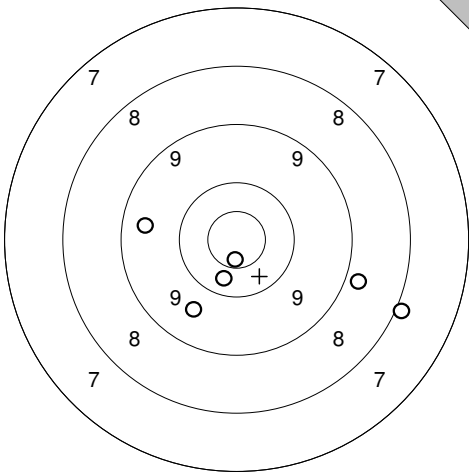
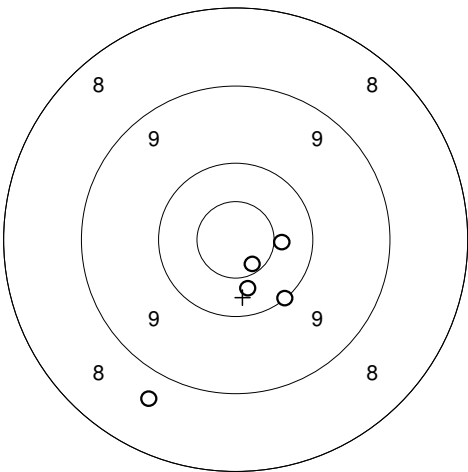


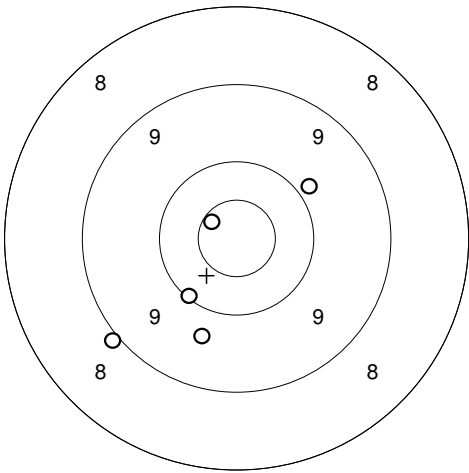
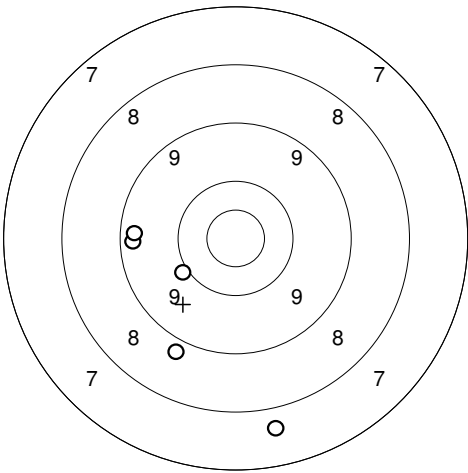
1: 10,0	↗
2: 10,5*	↗
3: 10,8*	→
4: 10,5*	↘
5: 10,7*	↗
Serie: 50,0	
Sum: 194,0	

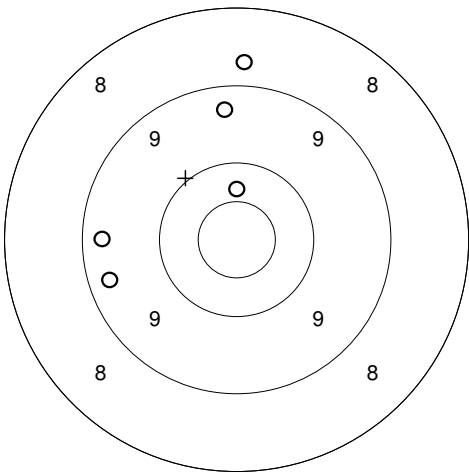
Provsrott 	1: 9,7 ↗ 2: 8,8 ↗ 3: 7,9 ↗ 4: 9,4 ↗ Serie: 33,0 Sum: 0,0	Serie 1 	1: 9,6 ↓ 2: 9,6 ↑ 3: 10,2 ↓ 4: 10,4 ← 5: 9,7 ↓ Serie: 47,0 Sum: 47,0
---	---	---	--

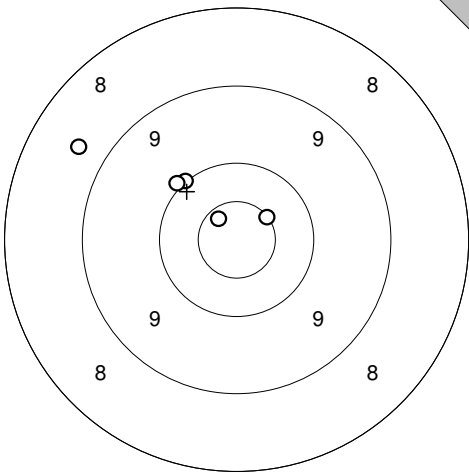
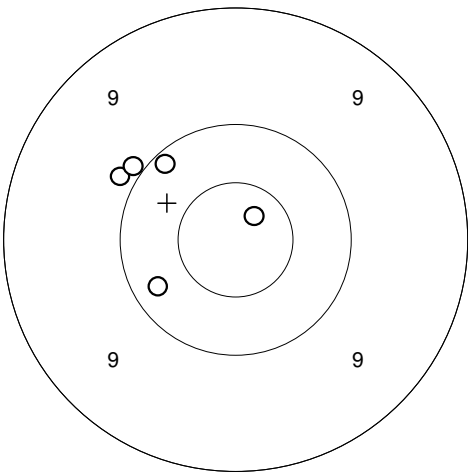
Serie 2 	1: 10,0 ↓ 2: 10,2 ↙ 3: 10,0 ↓ 4: 9,8 ↓ 5: 9,4 ↓ Serie: 48,0 Sum: 95,0	Serie 3 	1: 9,6 ↓ 2: 10,5* ← 3: 10,2 ↗ 4: 9,9 ↙ 5: 10,5* ↗ Serie: 48,0 Sum: 143,0
--	---	--	--

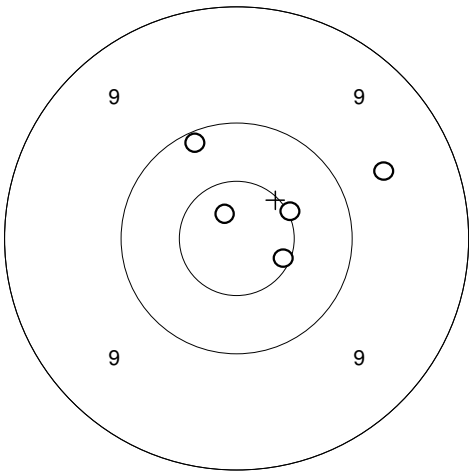
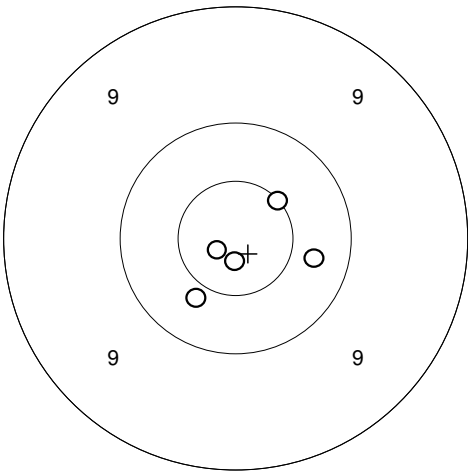
Serie 4 	1: 10,2 → 2: 10,2 ← 3: 10,1 ↗ 4: 10,4 ↗ 5: 9,6 ↓ Serie: 49,0 Sum: 192,0		
---	---	--	--

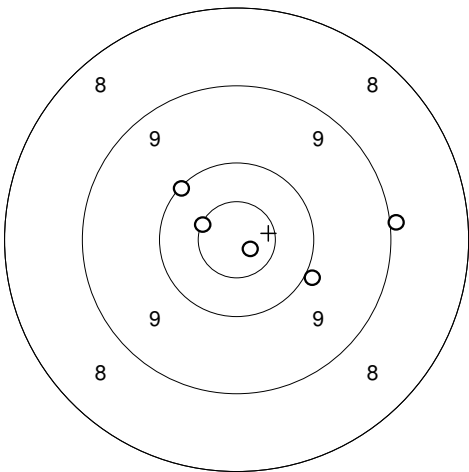
<p>Provskott</p> 	<p>1: 9,5 ← 2: 8,9 → 3: 8,0 → 4: 9,7 ↓ 5: 10,4 ↓ 6: 10,7* ↓</p>	<p>Serie 1</p> 	<p>1: 10,1 ↓ 2: 10,4 ↓ 3: 10,4 → 4: 10,7* ↓ 5: 8,7 ↓</p>
Serie: 54,0		Serie: 48,0	
Sum: 0,0		Sum: 48,0	

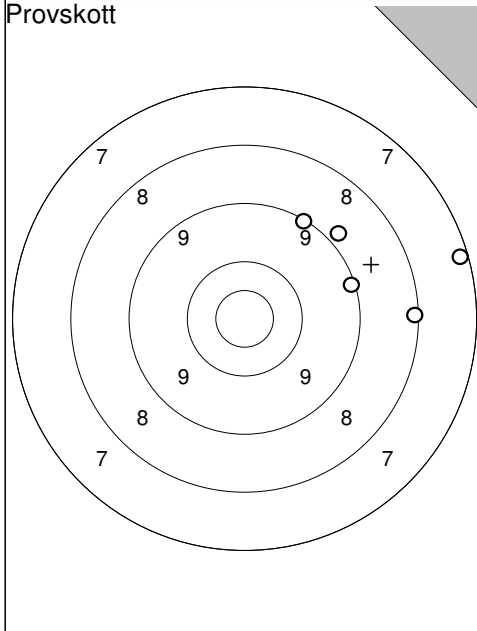
<p>Serie 2</p> 	<p>1: 9,9 ↗ 2: 9,7 ↓ 3: 10,7* ↖ 4: 10,1 ↓ 5: 9,0 ↙</p>	<p>Serie 3</p> 	<p>1: 9,3 ← 2: 7,7 ↓ 3: 10,0 ← 4: 8,9 ↓ 5: 9,3 ←</p>
Serie: 47,0		Serie: 43,0	
Sum: 95,0		Sum: 138,0	

<p>Serie 4</p> 	<p>1: 9,4 ↑ 2: 8,8 ↑ 3: 10,4 ↑ 4: 9,3 ← 5: 9,3 ←</p>		
Serie: 45,0			
Sum: 183,0			

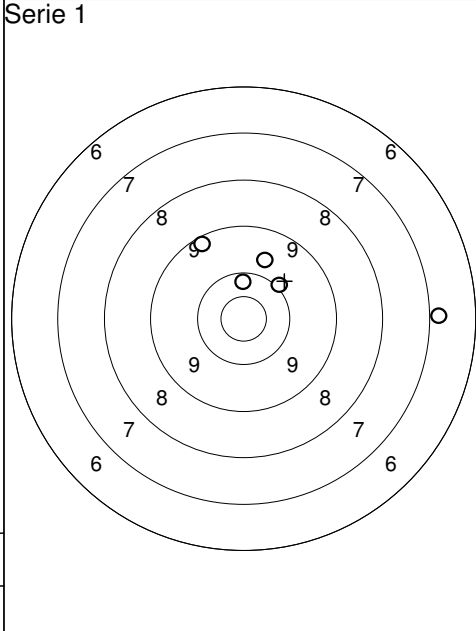
Provsrott 	1: 10,0 ↗ 2: 10,7* ↗ 3: 10,0 ↗ 4: 10,6* ↗ 5: 8,7 ↗ <hr/> Serie: 48,0 Sum: 0,0	Serie 1 	1: 10,1 ↗ 2: 9,9 ↗ 3: 10,0 ↗ 4: 10,3 ↖ 5: 10,8* ↗ <hr/> Serie: 49,0 Sum: 49,0
---	---	---	---

Serie 2 	1: 9,6 → 2: 10,8* ↗ 3: 10,1 ↗ 4: 10,5* ↗ 5: 10,6* → <hr/> Serie: 49,0 Sum: 98,0	Serie 3 	1: 10,8* ↓ 2: 10,8* ↖ 3: 10,3 → 4: 10,4 ↘ 5: 10,5* ↗ <hr/> Serie: 50,0 Sum: 148,0
--	---	--	---

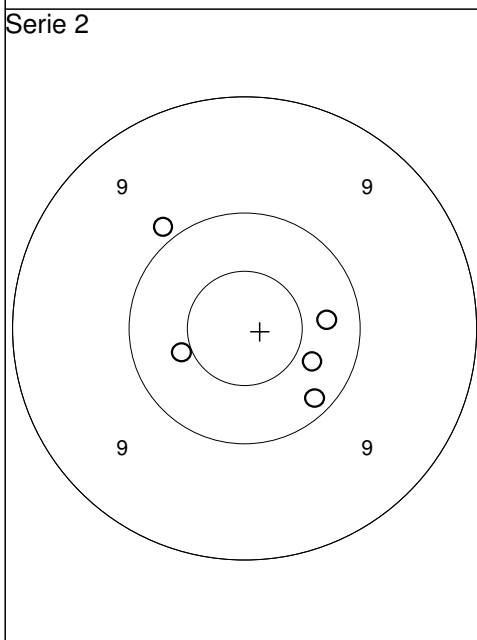
Serie 4 	1: 9,0 → 2: 10,0 ↘ 3: 10,6* ↗ 4: 10,1 ↗ 5: 10,8* ↘ <hr/> Serie: 49,0 Sum: 197,0		
---	---	--	--



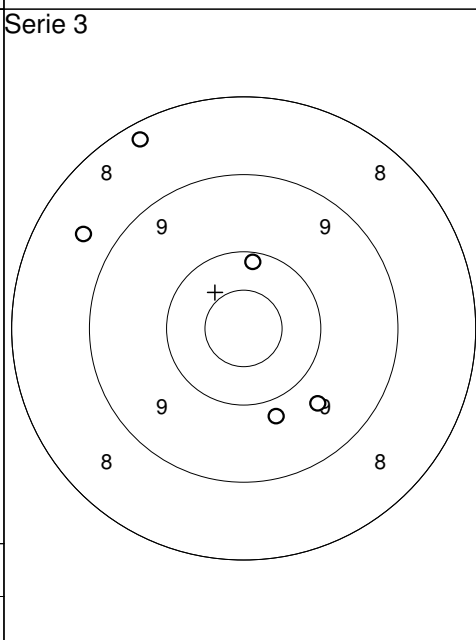
1: 9,1	↗
2: 8,9	↗
3: 7,2	→
4: 9,1	→
5: 8,1	→
<hr/>	
Serie:	41,0
Sum:	0,0



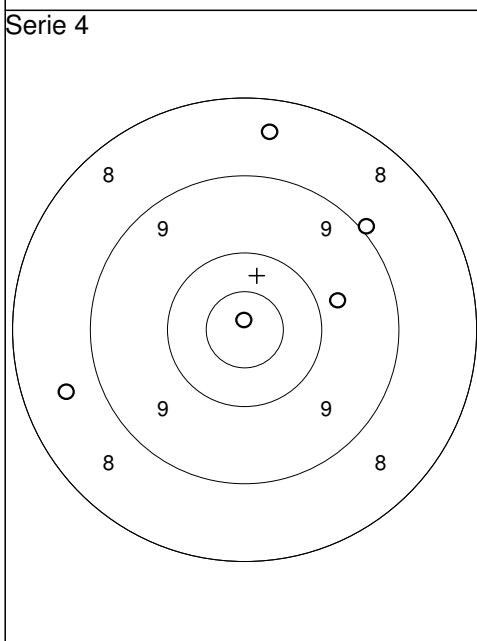
1: 6,9	→
2: 9,3	↖
3: 10,3	↑
4: 10,1	↗
5: 9,8	↗
<hr/>	
Serie:	44,0
Sum:	44,0



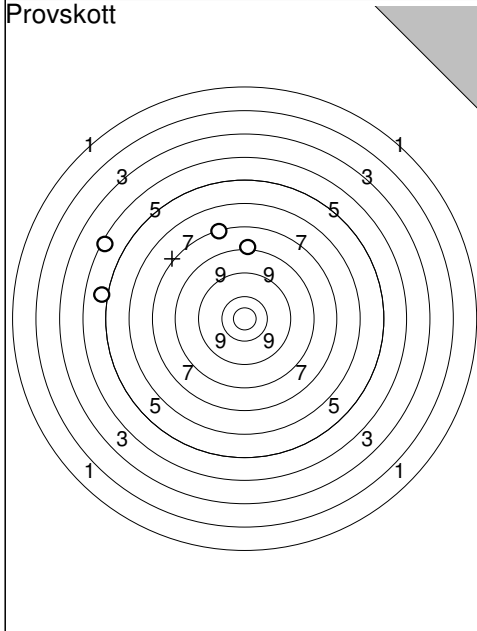
1: 10,5*	←
2: 9,9	↗
3: 10,4	→
4: 10,3	→
5: 10,2	↘
<hr/>	
Serie:	49,0
Sum:	93,0



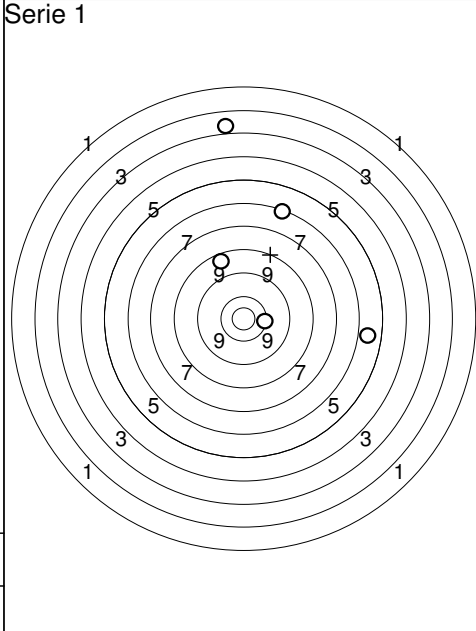
1: 9,7	↘
2: 9,8	↘
3: 10,2	↑
4: 8,3	↗
5: 8,6	↖
<hr/>	
Serie:	44,0
Sum:	137,0



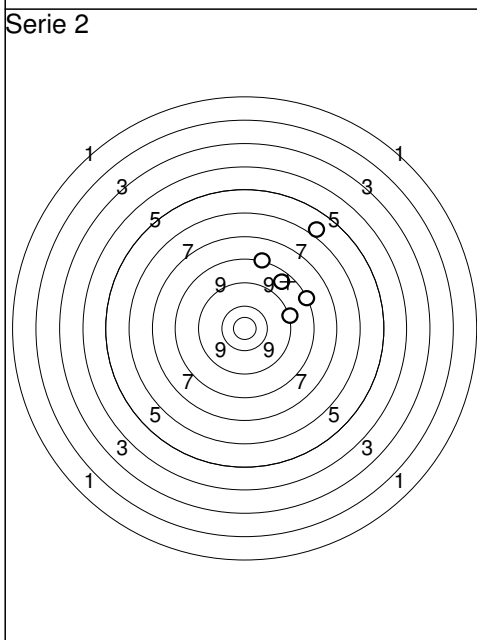
1: 8,5	↑
2: 9,0	↗
3: 9,8	→
4: 8,6	←
5: 10,9*	↑
<hr/>	
Serie:	44,0
Sum:	181,0



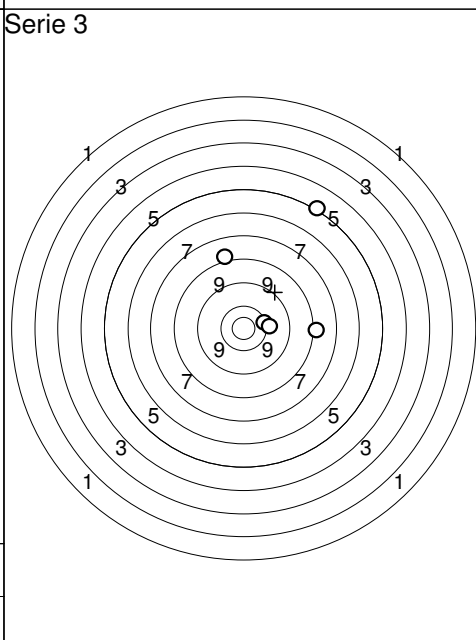
1: 5,1	←
2: 4,5	↖
3: 8,2	↑
4: 7,4	↗
Serie:	24,0
Sum:	0,0



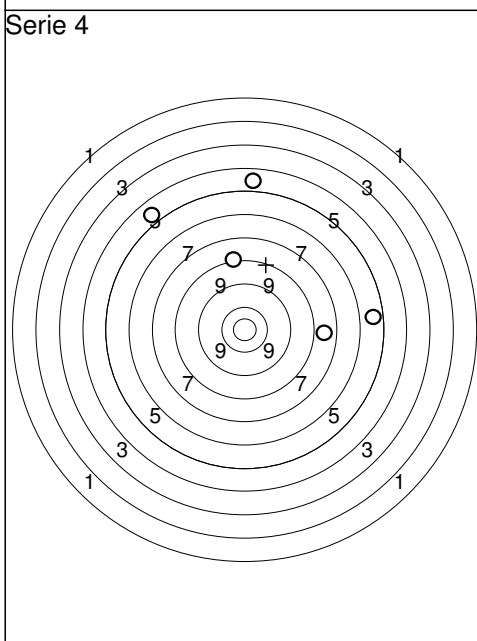
1: 5,9	→
2: 8,6	↗
3: 10,3	→
4: 6,4	↗
5: 3,0	↑
Serie:	32,0
Sum:	32,0



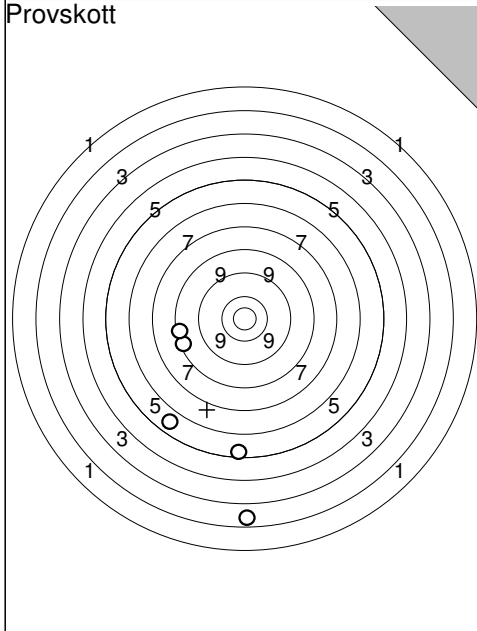
1: 8,3	↗
2: 6,0	↗
3: 8,7	↗
4: 8,3	↑
5: 9,2	→
Serie:	39,0
Sum:	71,0



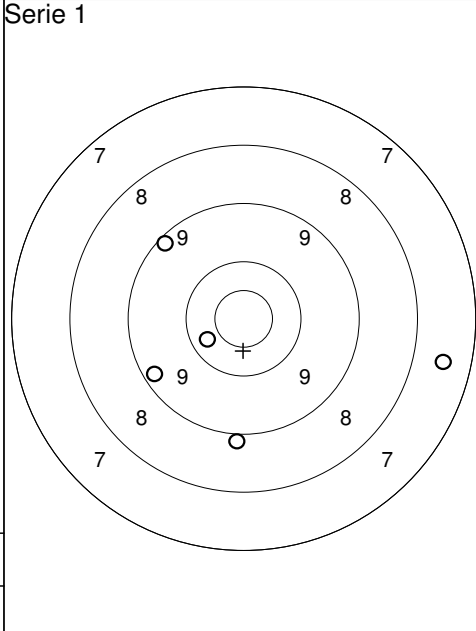
1: 8,1	→
2: 5,2	↗
3: 8,1	↑
4: 10,3	→
5: 10,2	→
Serie:	41,0
Sum:	112,0



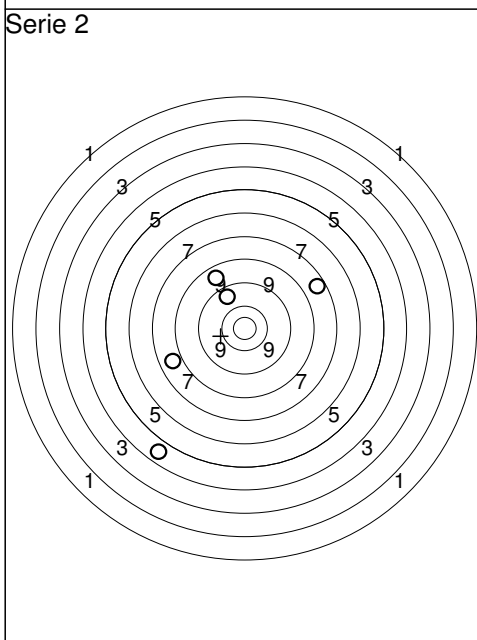
1: 8,2	↑
2: 7,8	→
3: 5,7	→
4: 4,9	↖
5: 4,9	↑
Serie:	28,0
Sum:	140,0



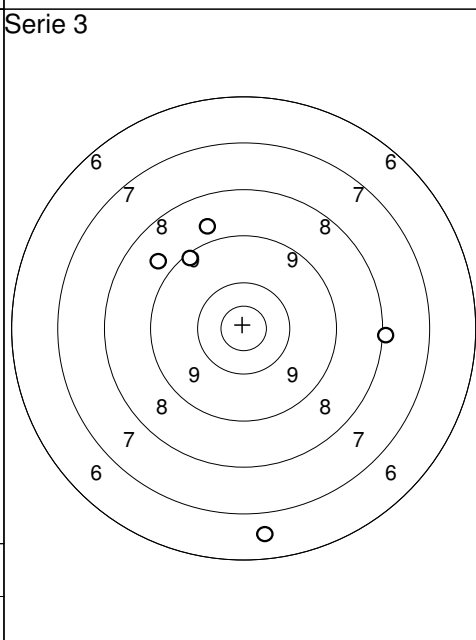
1: 5,8	↙
2: 8,4	←
3: 2,7	↓
4: 8,4	←
5: 5,5	↓
Serie: 28,0	
Sum: 0,0	



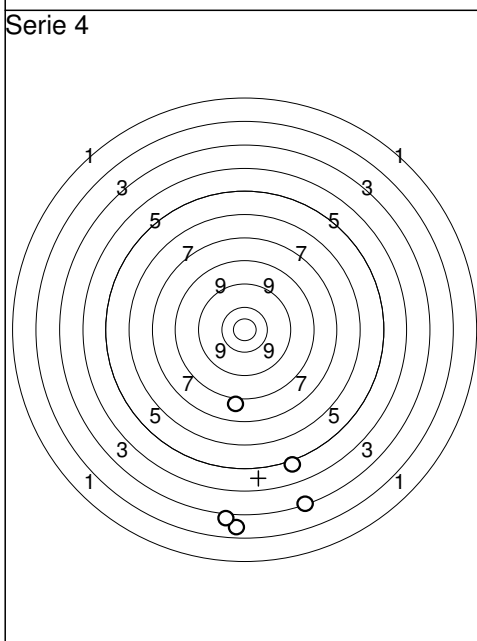
1: 7,6	→
2: 9,0	↓
3: 10,4	↙
4: 9,2	↖
5: 9,3	↙
Serie: 44,0	
Sum: 44,0	



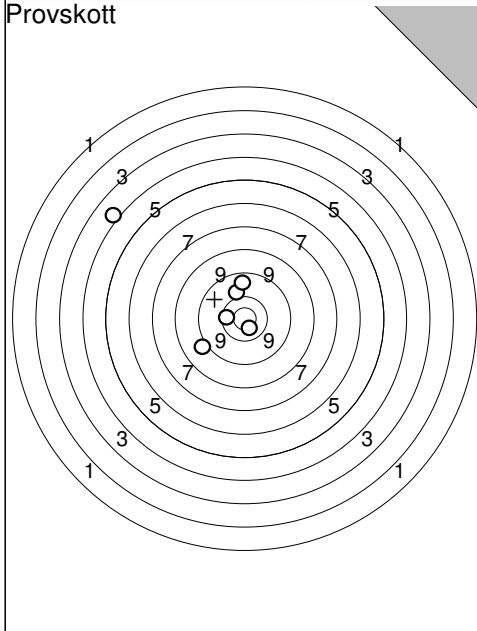
1: 7,7	↗
2: 9,7	↖
3: 7,9	←
4: 8,8	↖
5: 4,8	↙
Serie: 35,0	
Sum: 79,0	



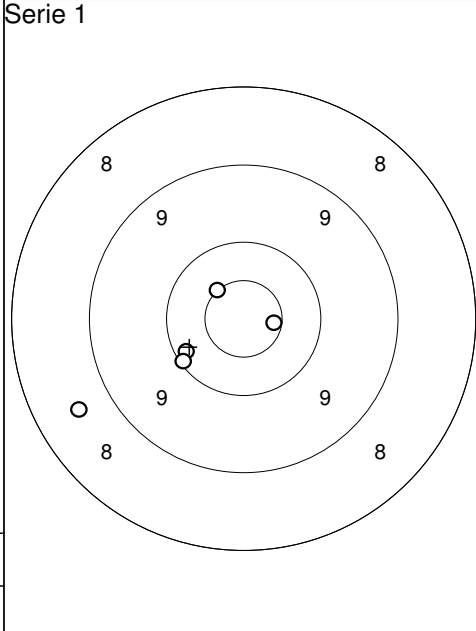
1: 8,0	→
2: 8,8	↖
3: 8,8	↗
4: 6,7	↓
5: 9,2	↖
Serie: 39,0	
Sum: 118,0	



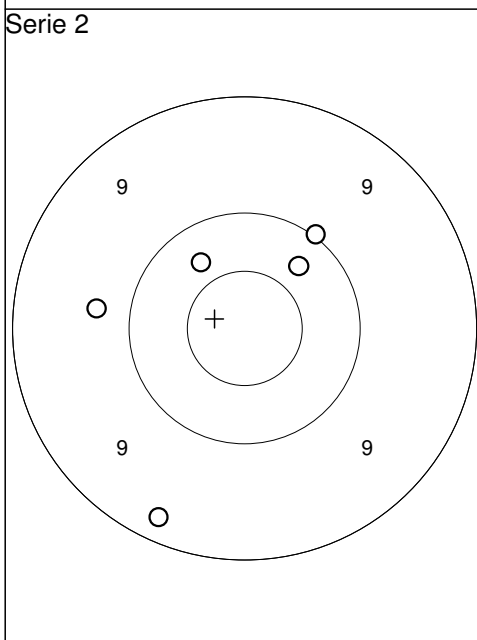
1: 5,1	↓
2: 2,8	↓
3: 3,3	↓
4: 8,0	↓
5: 3,1	↓
Serie: 21,0	
Sum: 139,0	



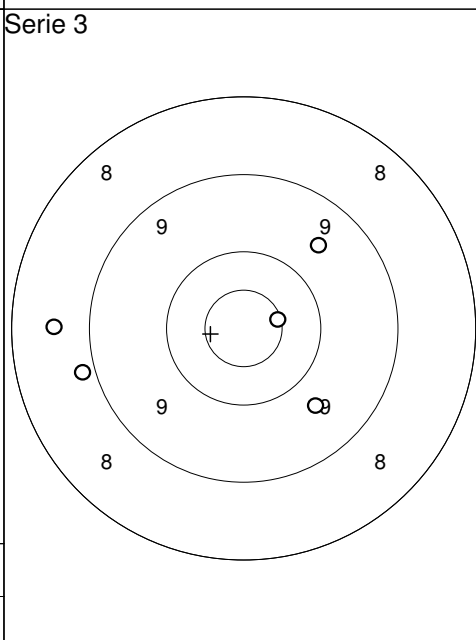
1: 10,5*	←
2: 10,1	↑
3: 4,1	↗
4: 9,1	↖
5: 9,7	↑
6: 10,8*	↘
Serie: 52,0	
Sum: 0,0	



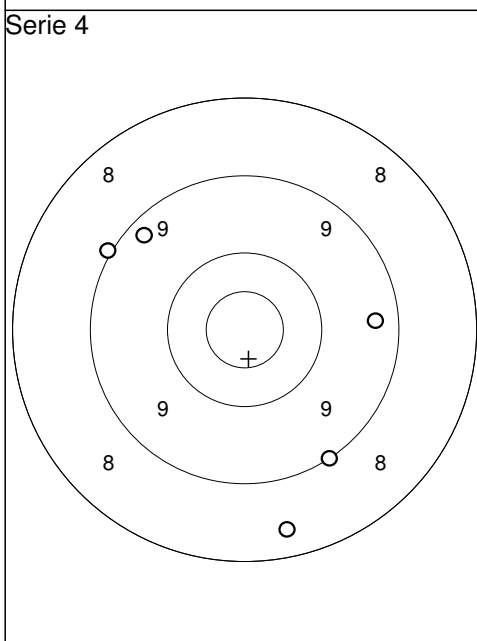
1: 10,2	↙
2: 10,7*	→
3: 10,1	↙
4: 8,6	↙
5: 10,6*	↖
Serie: 48,0	
Sum: 48,0	



1: 10,0	↗
2: 9,2	↘
3: 10,4	↗
4: 9,7	↖
5: 10,3	↗
Serie: 48,0	
Sum: 96,0	

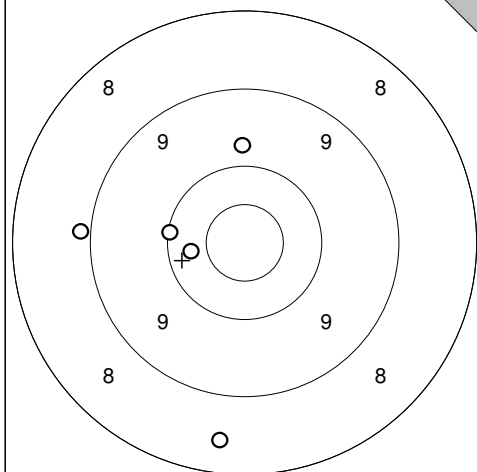


1: 10,6*	→
2: 8,9	↖
3: 8,6	↖
4: 9,6	↗
5: 9,7	↘
Serie: 44,0	
Sum: 140,0	



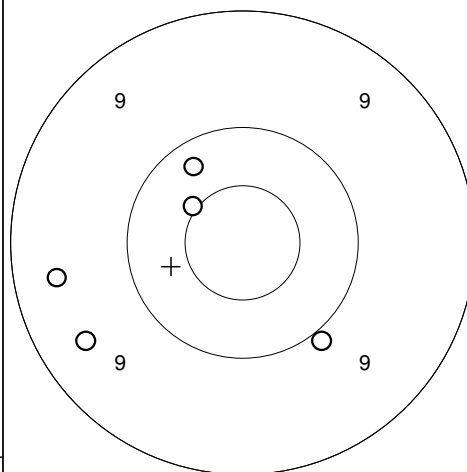
1: 9,4	→
2: 9,1	↘
3: 8,4	↘
4: 9,0	↗
5: 9,3	↗
Serie: 44,0	
Sum: 184,0	

Provskott



- 1: 9,8 ↑
- 2: 10,3 ←
- 3: 10,1 ←
- 4: 8,9 ←
- 5: 8,5 ↓

Serie 1

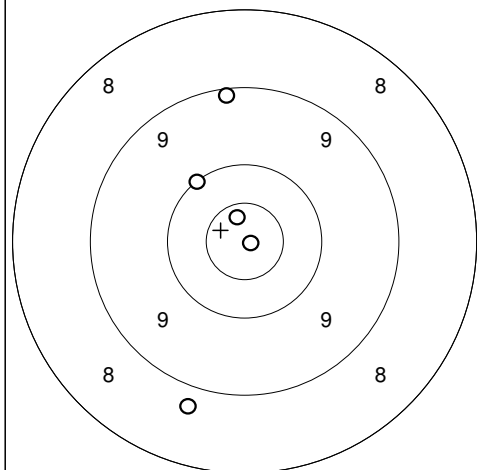


- 1: 9,9 ↓
- 2: 9,4 ↙
- 3: 10,3 ↗
- 4: 10,5* ↗
- 5: 9,4 ←

Serie: 45,0
Sum: 0,0

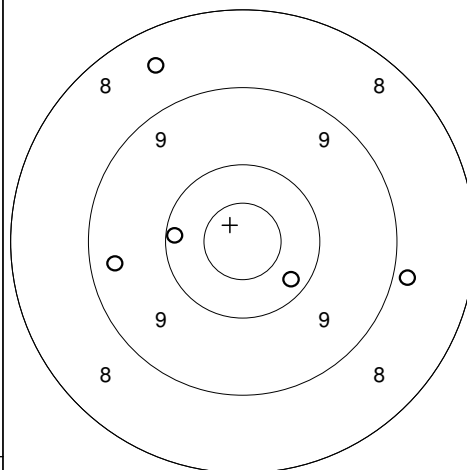
Serie: 47,0
Sum: 47,0

Serie 2



- 1: 9,2 ↑
- 2: 8,8 ↓
- 3: 10,7* ↗
- 4: 10,9* →
- 5: 10,1 ↗

Serie 3

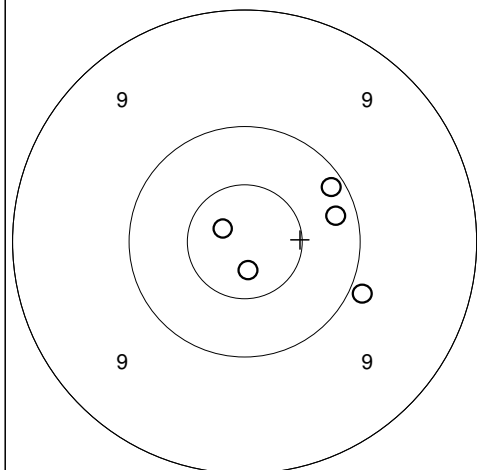


- 1: 8,9 →
- 2: 10,2 ←
- 3: 9,4 ←
- 4: 8,5 ↗
- 5: 10,3 ↘

Serie: 47,0
Sum: 94,0

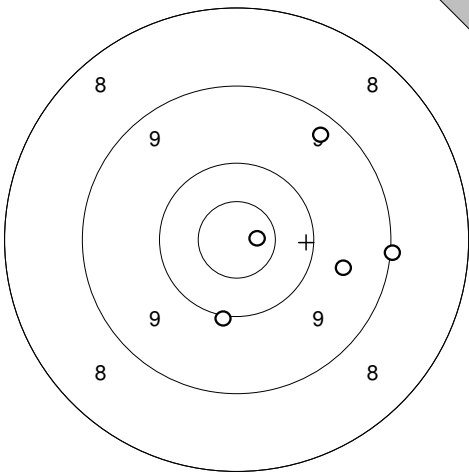
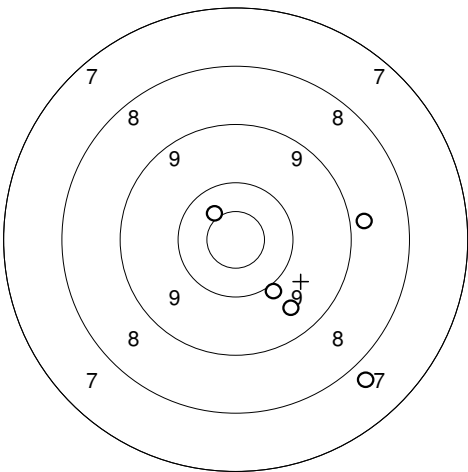
Serie: 45,0
Sum: 139,0

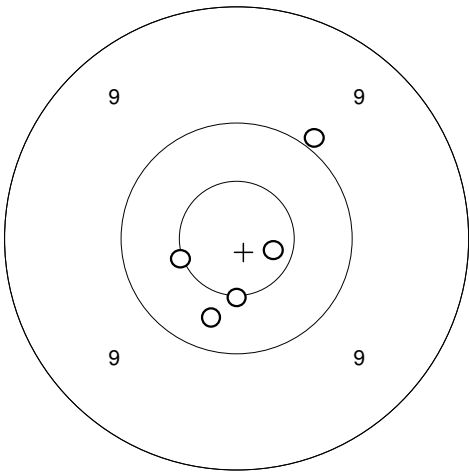
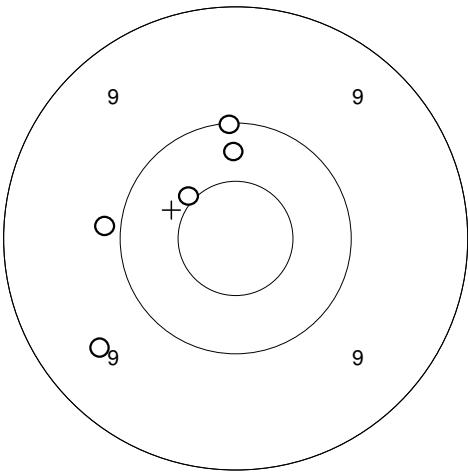
Serie 4

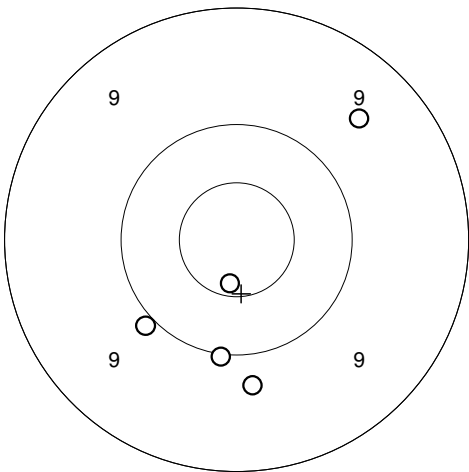


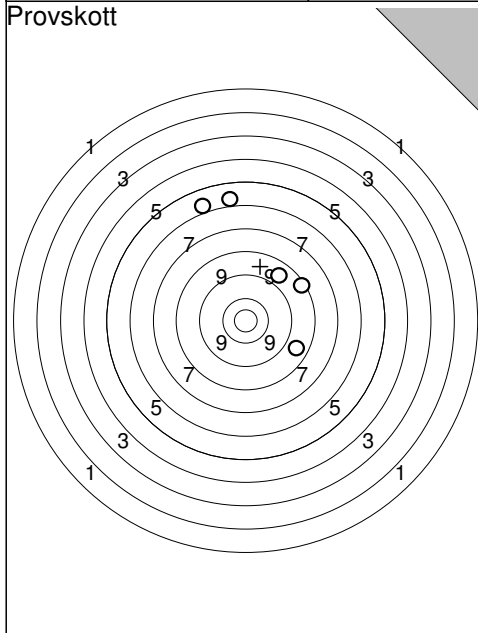
- 1: 10,8* ↙
- 2: 10,1 ↗
- 3: 10,2 →
- 4: 10,8* ↓
- 5: 9,9 →

Serie: 49,0
Sum: 188,0

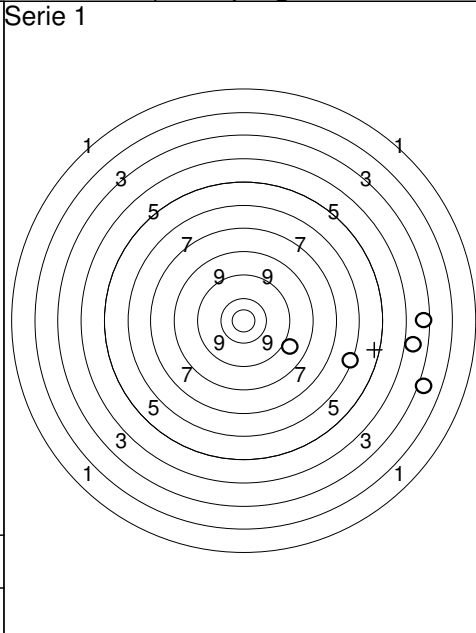
Provsrott 	1: 9,6 → 2: 10,0 ↓ 3: 10,8* → 4: 9,3 ↗ 5: 9,0 →	Serie 1 	1: 9,6 ↓ 2: 10,0 ↓ 3: 7,8 ↓ 4: 8,8 → 5: 10,5* ↗
	Serie: 47,0		Serie: 44,0
	Sum: 0,0		Sum: 44,0

Serie 2 	1: 9,9 ↗ 2: 10,3 ↓ 3: 10,5* ↓ 4: 10,7* → 5: 10,5* ←	Serie 3 	1: 10,0 ↑ 2: 9,5 ↙ 3: 10,5* ↗ 4: 10,3 ↑ 5: 9,9 ←
	Serie: 49,0		Serie: 48,0
	Sum: 93,0		Sum: 141,0

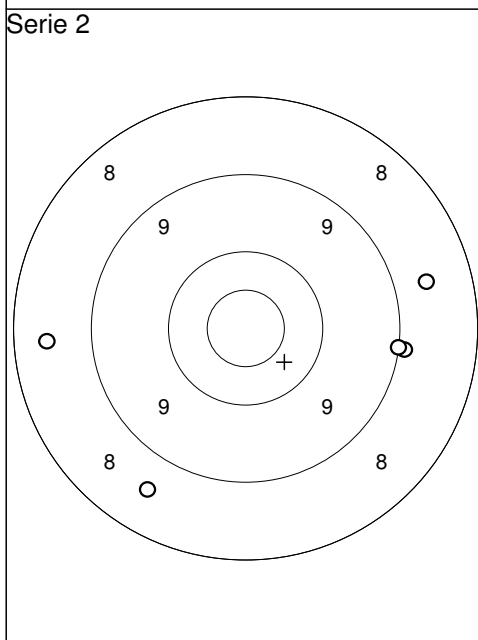
Serie 4 	1: 9,5 ↗ 2: 10,0 ↓ 3: 10,6* ↓ 4: 10,0 ↙ 5: 9,8 ↓	
	Serie: 48,0	
	Sum: 189,0	



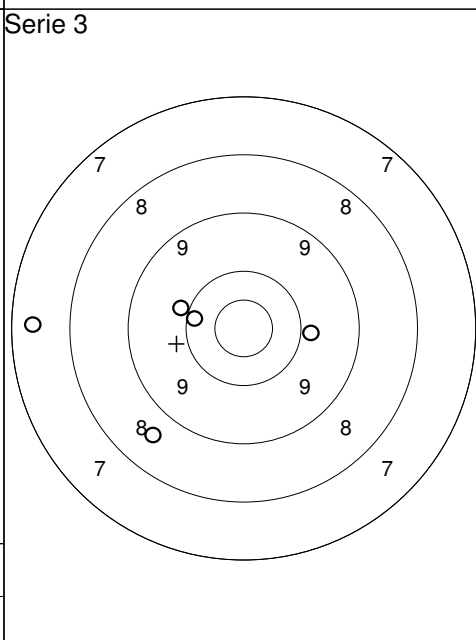
1: 6,0	↖
2: 6,0	↑
3: 8,9	↗
4: 8,4	↘
5: 8,8	↘
Serie: 36,0	
Sum: 0,0	



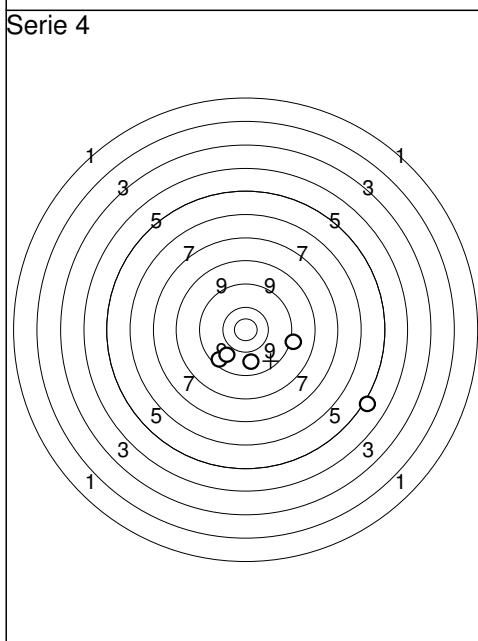
1: 9,0	↘
2: 3,9	→
3: 3,0	↘
4: 3,5	→
5: 6,4	↘
Serie: 24,0	
Sum: 24,0	



1: 9,0	→
2: 9,1	→
3: 8,6	↙
4: 8,6	→
5: 8,5	←
Serie: 42,0	
Sum: 66,0	



1: 8,7	↙
2: 9,9	→
3: 10,2	←
4: 7,5	←
5: 10,0	←
Serie: 44,0	
Sum: 110,0	



1: 9,9	↘
2: 5,1	↘
3: 9,1	→
4: 9,6	↙
5: 9,9	↙
Serie: 41,0	
Sum: 151,0	