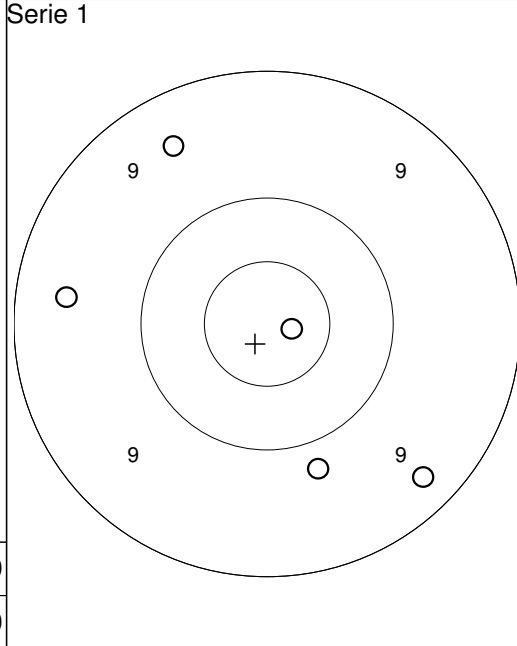
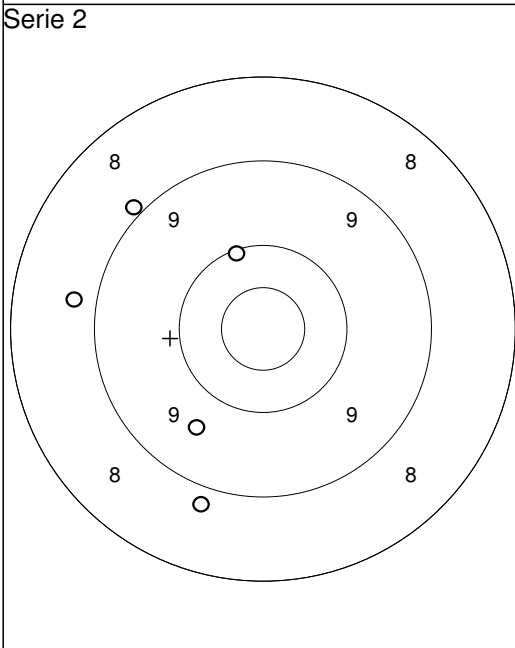


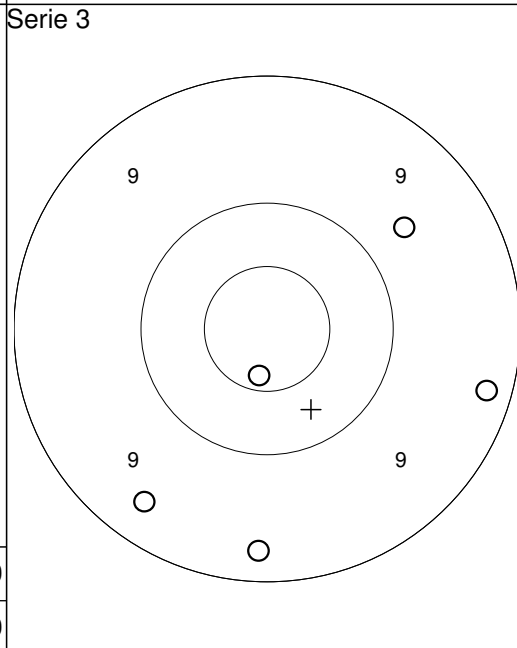
1: 8,6	↗
2: 9,1	↗
3: 8,8	↘
4: 10,5*	↖
5: 10,0	↗
Serie: 45,0	
Sum: 0,0	



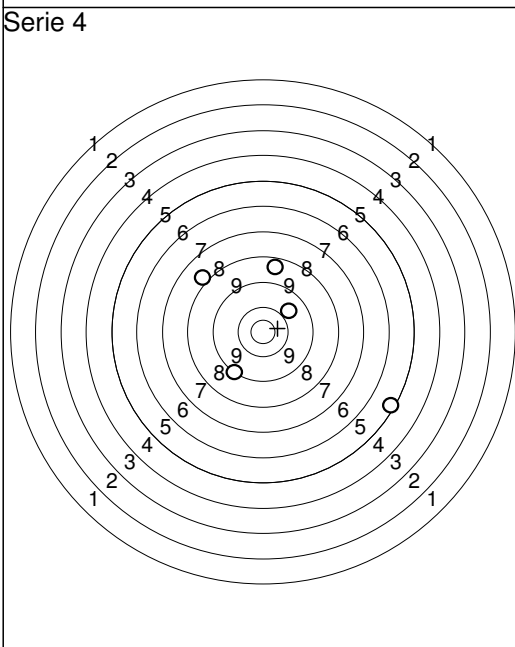
1: 9,4	↗
2: 9,8	↘
3: 9,3	↘
4: 10,8*	↗
5: 9,4	↖
Serie: 46,0	
Sum: 46,0	



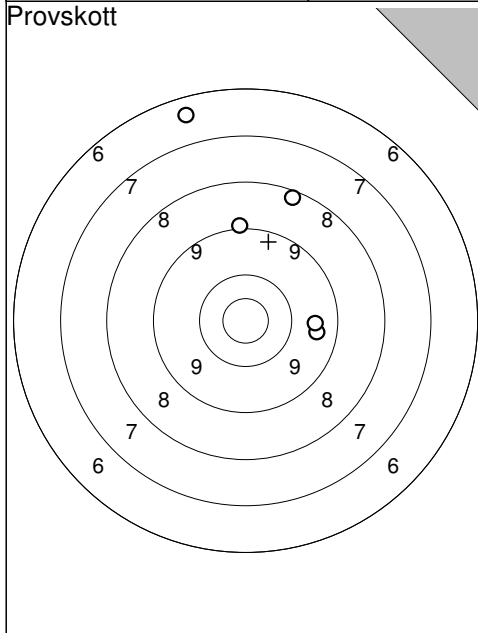
1: 8,9	↖
2: 8,8	↖
3: 8,8	↘
4: 10,1	↗
5: 9,6	↘
Serie: 43,0	
Sum: 89,0	



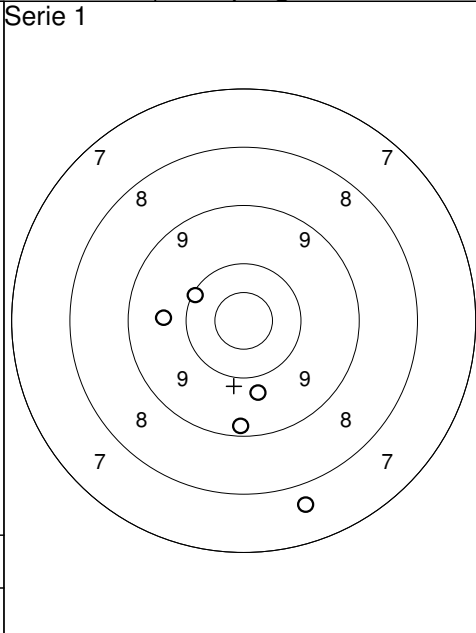
1: 10,7*	↘
2: 9,4	↘
3: 9,3	↘
4: 9,7	↗
5: 9,2	↗
Serie: 46,0	
Sum: 135,0	



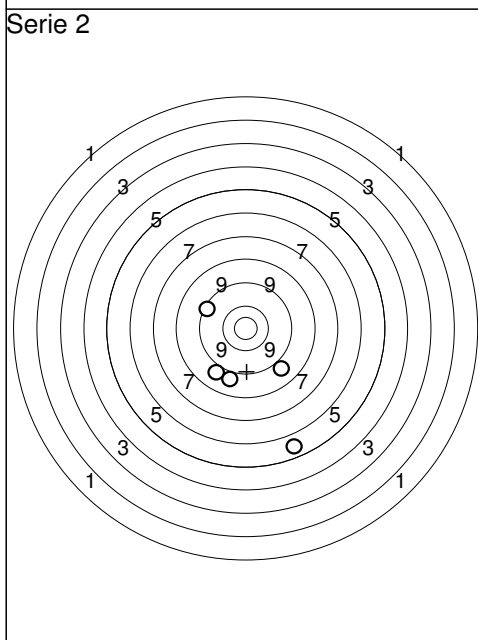
1: 9,9	↗
2: 8,0	↖
3: 5,4	↘
4: 8,6	↗
5: 9,3	↘
Serie: 39,0	
Sum: 174,0	



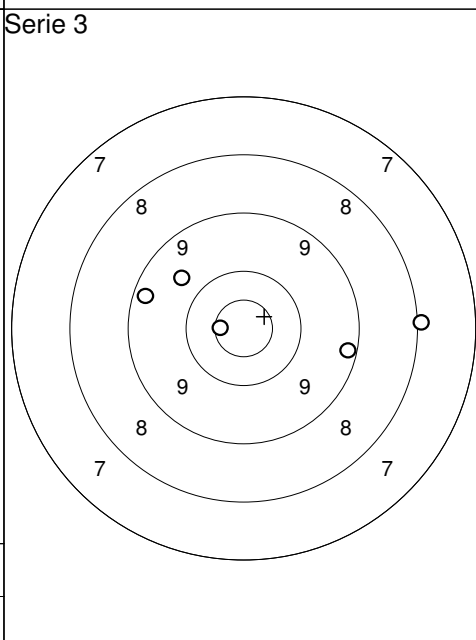
1: 9,1	↑
2: 6,5	↑
3: 8,3	↑
4: 9,5	→
5: 9,6	→
Serie: 41,0	
Sum: 0,0	



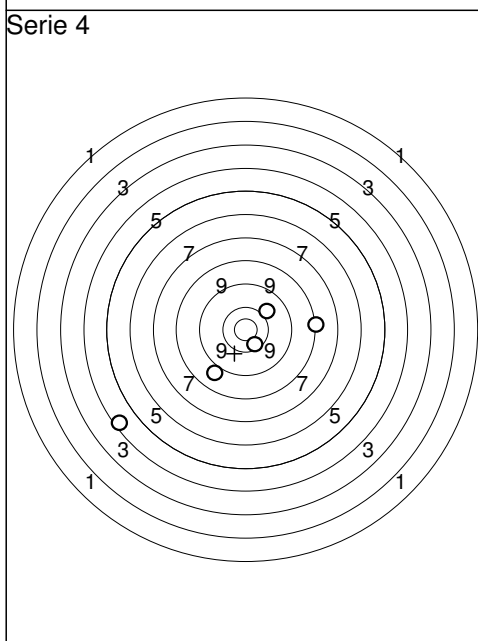
1: 9,7	←
2: 10,1	↖
3: 9,3	↓
4: 7,7	↓
5: 9,8	↓
Serie: 44,0	
Sum: 44,0	



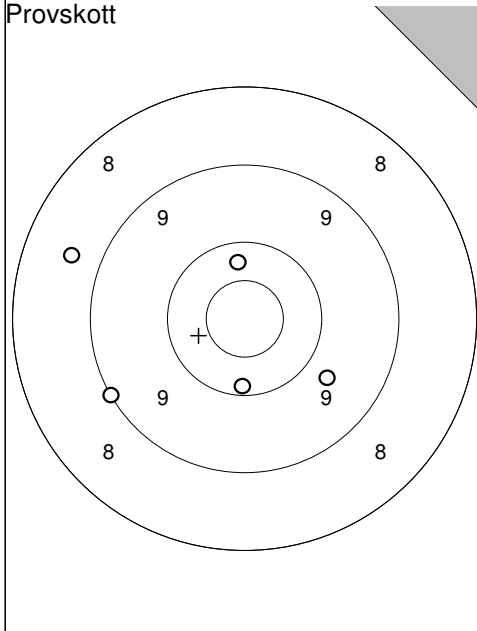
1: 9,4	↖
2: 9,0	↙
3: 5,8	↓
4: 9,0	↓
5: 9,0	↓
Serie: 41,0	
Sum: 85,0	



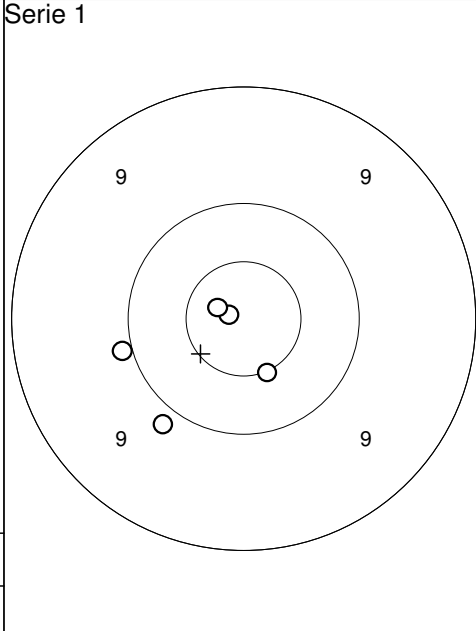
1: 9,7	↖
2: 9,3	↖
3: 10,7*	←
4: 8,0	→
5: 9,2	→
Serie: 45,0	
Sum: 130,0	



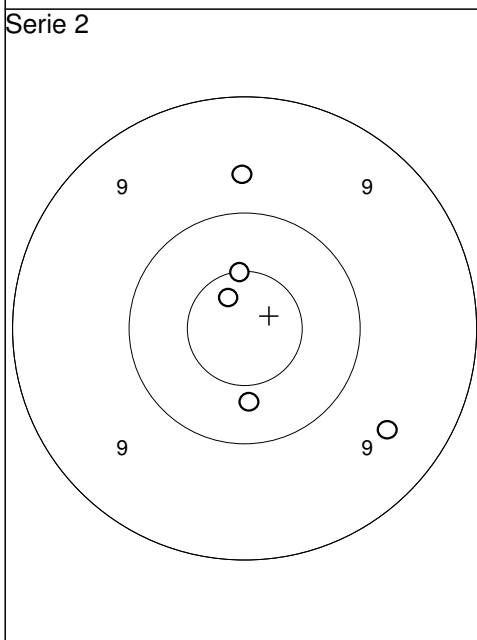
1: 9,0	↙
2: 10,5*	↙
3: 4,5	↖
4: 10,1	↗
5: 8,2	→
Serie: 41,0	
Sum: 171,0	



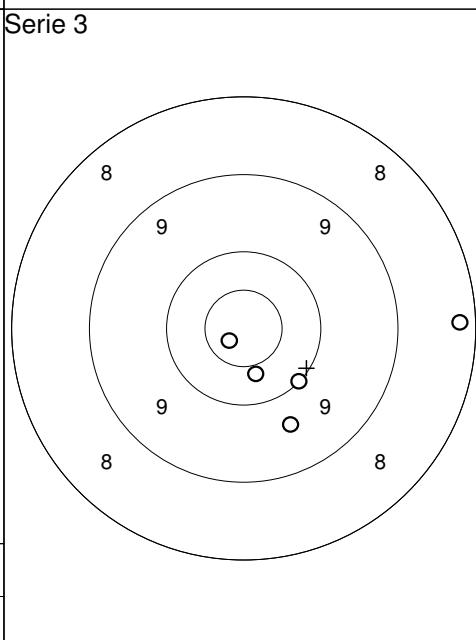
1: 8,7	↖
2: 9,1	↖
3: 9,7	↘
4: 10,3	↗
5: 10,2	↘
Serie: 46,0	
Sum: 0,0	



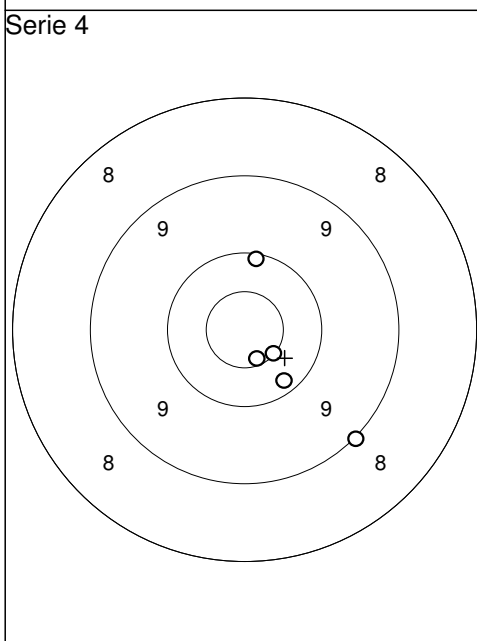
1: 10,5*	↘
2: 10,9*	↖
3: 10,8*	↖
4: 9,9	↘
5: 10,0	↖
Serie: 49,0	
Sum: 49,0	



1: 10,5*	↗
2: 9,7	↗
3: 10,4	↘
4: 10,7*	↗
5: 9,5	↘
Serie: 48,0	
Sum: 97,0	



1: 8,2	→
2: 10,8*	↖
3: 10,1	↘
4: 9,7	↘
5: 10,4	↘
Serie: 47,0	
Sum: 144,0	



1: 10,6*	↘
2: 10,6*	↘
3: 10,2	↘
4: 10,1	↗
5: 9,0	↘
Serie: 49,0	
Sum: 193,0	

Provskott

1: 8,8	➔
2: 10,9*	⬆
3: 10,1	➔
4: 9,7	➔
5: 9,6	⬆
<hr/>	
Serie:	46,0
Sum:	0,0

Serie 1

1: 9,9	⬇
2: 10,0	➔
3: 10,2	⬅
4: 9,1	⬇
5: 10,5*	⬅
<hr/>	
Serie:	48,0
Sum:	48,0

Serie 2

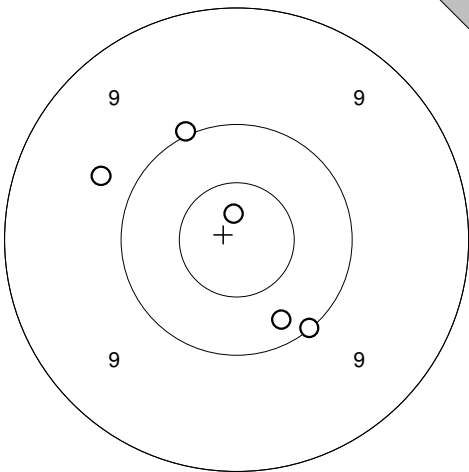
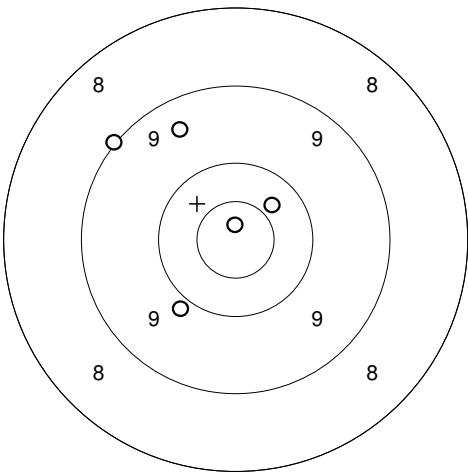
1: 10,0	⬇
2: 10,7*	⬇
3: 10,4	⬆
4: 9,3	⬅
5: 9,0	⬅
<hr/>	
Serie:	48,0
Sum:	96,0

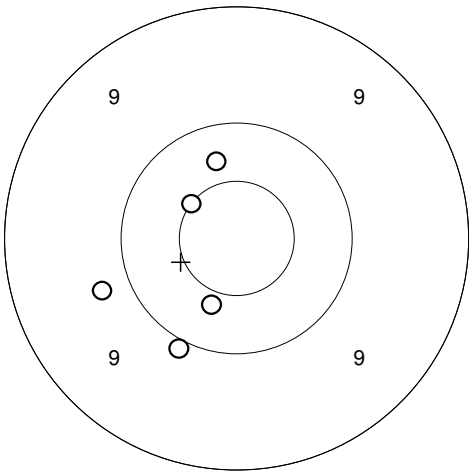
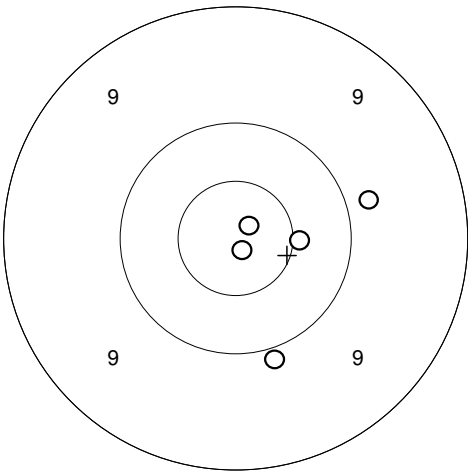
Serie 3

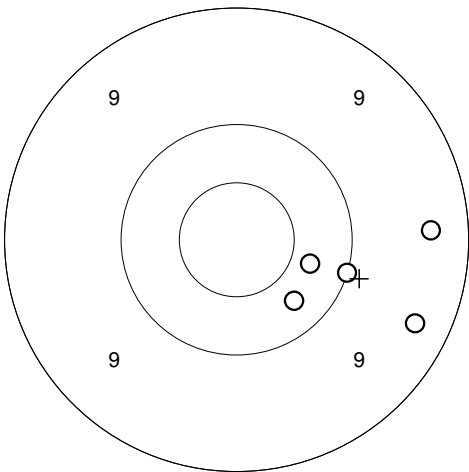
1: 9,0	⬅
2: 9,8	⬆
3: 10,9*	➔
4: 10,7*	⬅
5: 9,8	⬇
<hr/>	
Serie:	47,0
Sum:	143,0

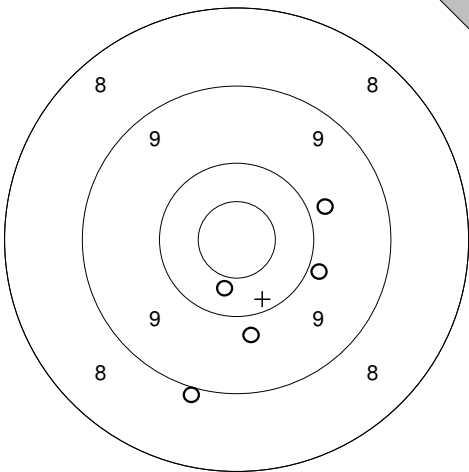
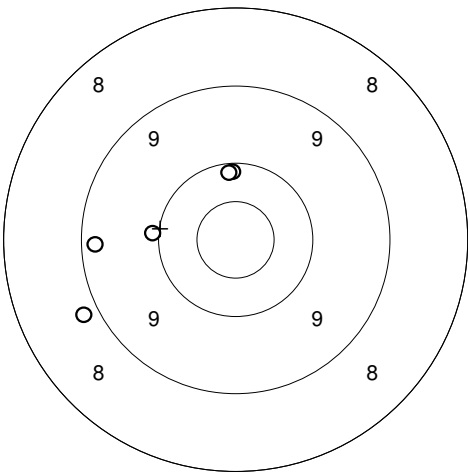
Serie 4

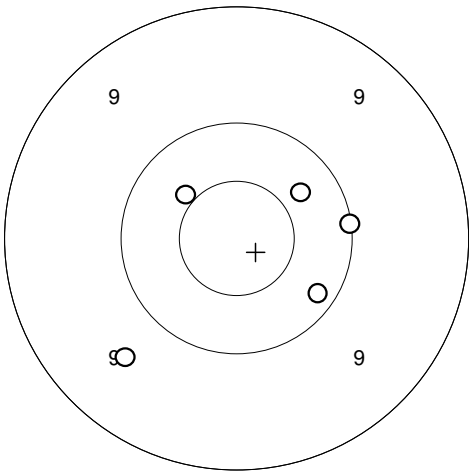
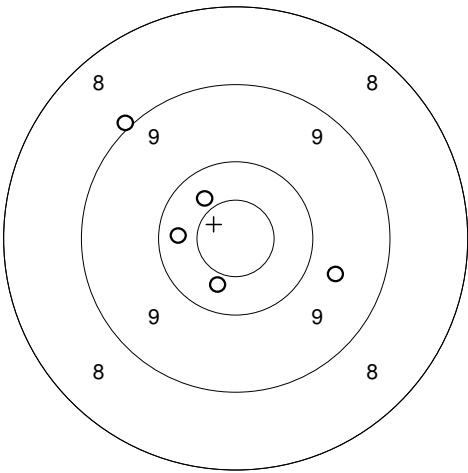
1: 10,8*	⬇
2: 9,6	⬇
3: 9,8	➔
4: 10,5*	⬇
5: 10,5*	⬅
<hr/>	
Serie:	48,0
Sum:	191,0

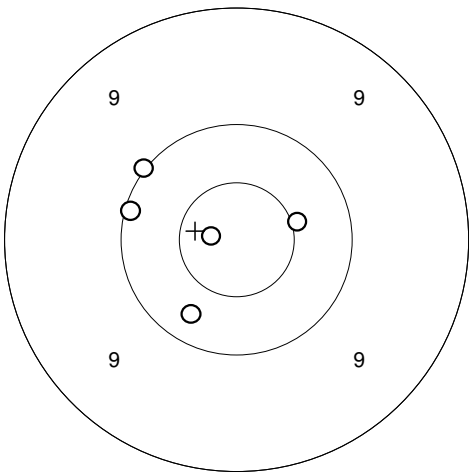
<p>Provskott</p> 	<p>1: 9,7 ↖ 2: 10,8* ↑ 3: 10,0 ↘ 4: 10,2 ↘ 5: 10,0 ↗</p>	<p>Serie 1</p> 	<p>1: 9,0 ↖ 2: 9,9 ↘ 3: 9,5 ↗ 4: 10,4 ↗ 5: 10,9* ↑</p>
Serie: 49,0		Serie: 47,0	
Sum: 0,0		Sum: 47,0	

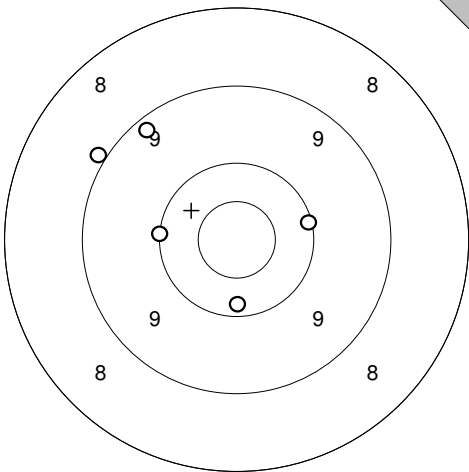
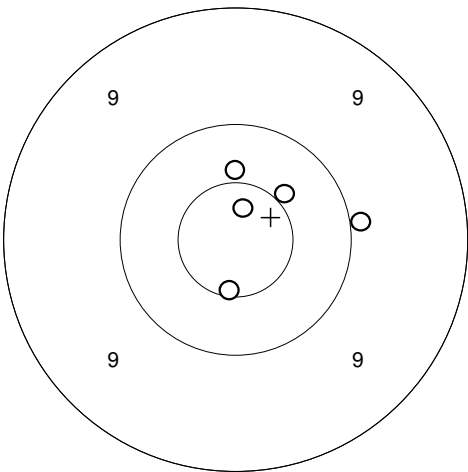
<p>Serie 2</p> 	<p>1: 10,3 ↑ 2: 10,4 ↘ 3: 10,5* ↗ 4: 9,8 ↖ 5: 10,0 ↘</p>	<p>Serie 3</p> 	<p>1: 10,9* ↘ 2: 9,9 ↘ 3: 9,8 → 4: 10,9* ↗ 5: 10,5* →</p>
Serie: 49,0		Serie: 48,0	
Sum: 96,0		Sum: 144,0	

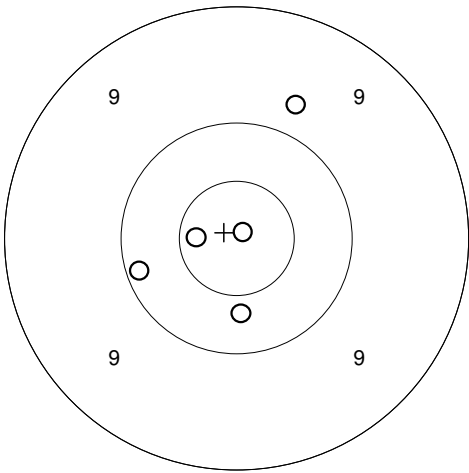
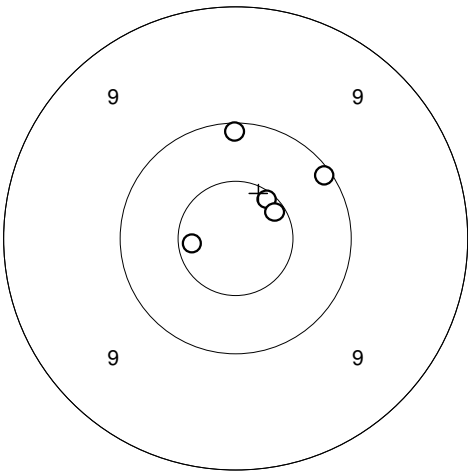
<p>Serie 4</p> 	<p>1: 9,4 → 2: 10,4 ↘ 3: 10,3 ↘ 4: 9,3 ↘ 5: 10,0 ↘</p>		
Serie: 48,0			
Sum: 192,0			

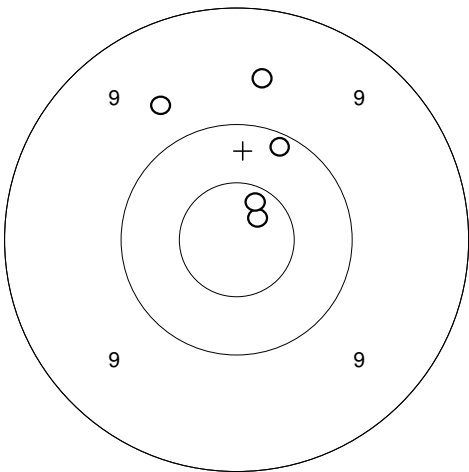
<p>Provskott</p> 	<p>1: 10,4 ↓</p> <p>2: 9,8 ↓</p> <p>3: 9,0 ↓</p> <p>4: 9,9 →</p> <p>5: 9,8 →</p>	<p>Serie 1</p> 	<p>1: 8,9 ↙</p> <p>2: 9,2 ←</p> <p>3: 10,0 ←</p> <p>4: 10,2 ↑</p> <p>5: 10,2 ↑</p>
Serie: 46,0		Serie: 47,0	
Sum: 0,0		Sum: 47,0	

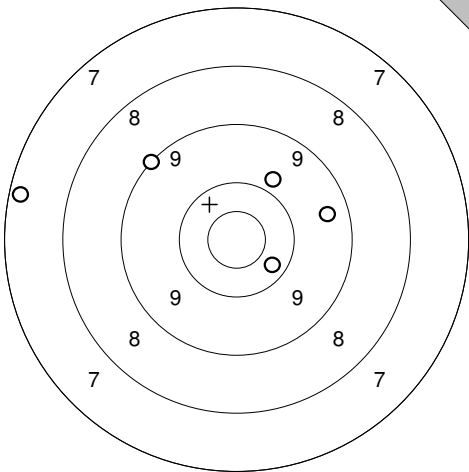
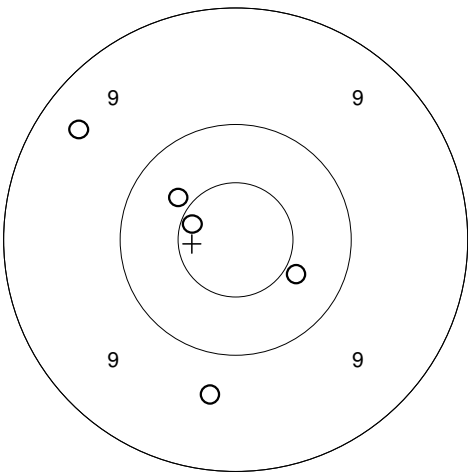
<p>Serie 2</p> 	<p>1: 9,6 ↙</p> <p>2: 10,2 →</p> <p>3: 10,0 →</p> <p>4: 10,4 ↗</p> <p>5: 10,5* ↖</p>	<p>Serie 3</p> 	<p>1: 10,4 ↗</p> <p>2: 9,0 ↗</p> <p>3: 10,3 ←</p> <p>4: 9,7 →</p> <p>5: 10,4 ↓</p>
Serie: 49,0		Serie: 48,0	
Sum: 96,0		Sum: 144,0	

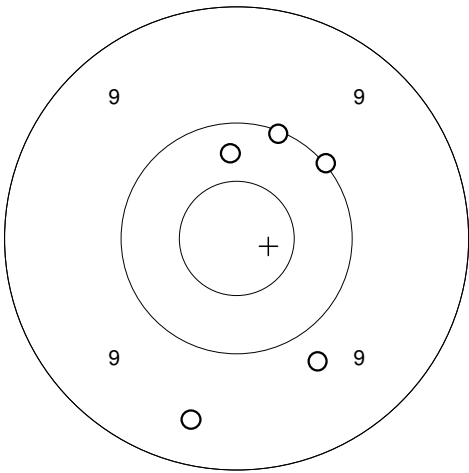
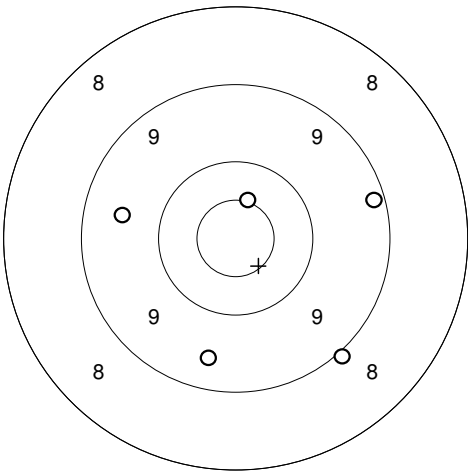
<p>Serie 4</p> 	<p>1: 10,5* →</p> <p>2: 10,3 ↓</p> <p>3: 10,0 ↗</p> <p>4: 10,8* ←</p> <p>5: 10,1 ↖</p>		
Serie: 50,0			
Sum: 194,0			

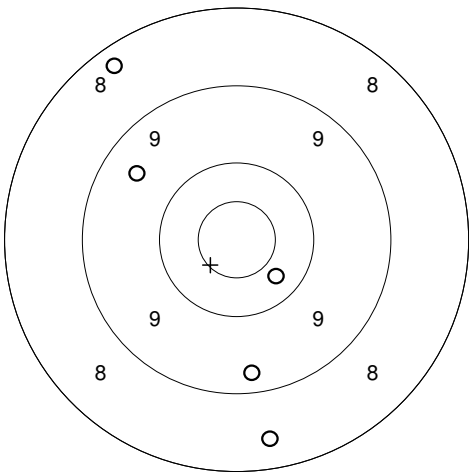
<p>Provskott</p> 	<p>1: 9,0 ←</p> <p>2: 9,2 ↗</p> <p>3: 10,1 ←</p> <p>4: 10,2 ↓</p> <p>5: 10,1 →</p>	<p>Serie 1</p> 	<p>1: 9,9 →</p> <p>2: 10,5* ↗</p> <p>3: 10,8* ↑</p> <p>4: 10,6* ↓</p> <p>5: 10,4 ↑</p>
Serie: 48,0		Serie: 49,0	
Sum: 0,0		Sum: 49,0	

<p>Serie 2</p> 	<p>1: 10,7* ←</p> <p>2: 9,8 ↗</p> <p>3: 10,4 ↓</p> <p>4: 10,9* ↗</p> <p>5: 10,1 ←</p>	<p>Serie 3</p> 	<p>1: 10,1 ↑</p> <p>2: 10,7* ←</p> <p>3: 10,1 ↗</p> <p>4: 10,6* ↗</p> <p>5: 10,6* ↗</p>
Serie: 49,0		Serie: 50,0	
Sum: 98,0		Sum: 148,0	

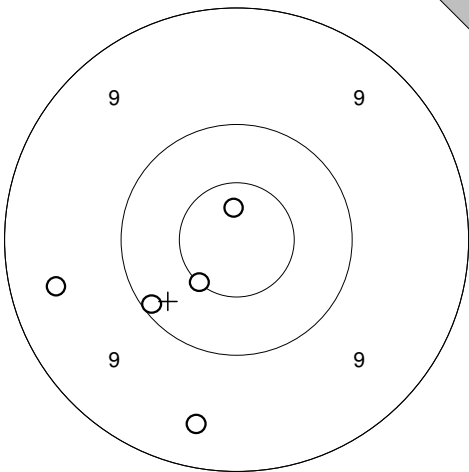
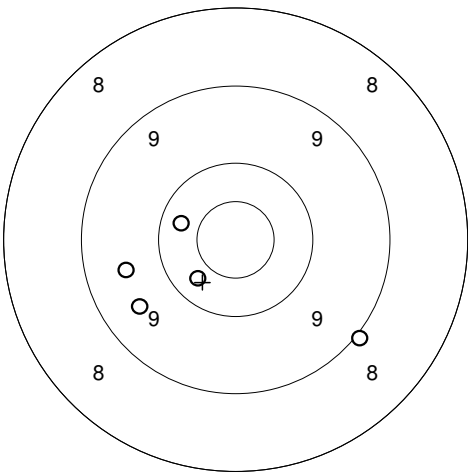
<p>Serie 4</p> 	<p>1: 9,6 ↑</p> <p>2: 10,8* ↗</p> <p>3: 10,1 ↗</p> <p>4: 10,7* ↗</p> <p>5: 9,7 ↗</p>		
Serie: 48,0			
Sum: 196,0			

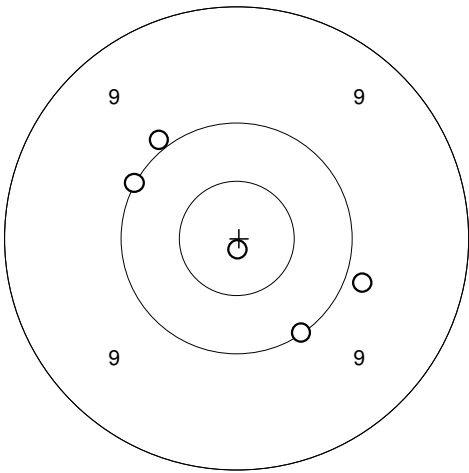
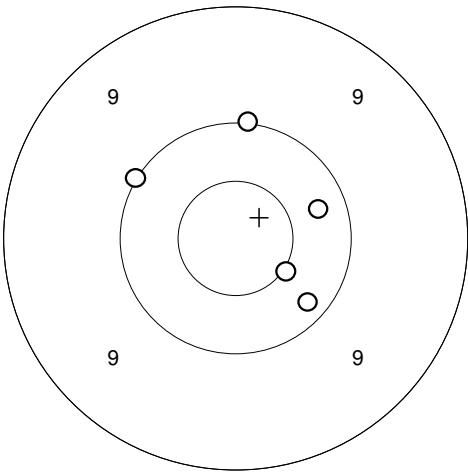
<b>Provskott</b> 	1: 7,3 ← 2: 9,1 ↗ 3: 9,5 → 4: 9,9 ↗ 5: 10,3 ↘  Serie: 44,0 Sum: 0,0	<b>Serie 1</b> 	1: 10,4 ↘ 2: 9,4 ↗ 3: 9,7 ↓ 4: 10,4 ↗ 5: 10,6* ←  Serie: 48,0 Sum: 48,0
--	--	--	--

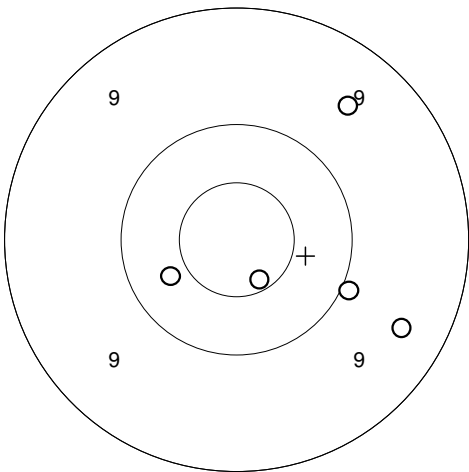
<b>Serie 2</b> 	1: 9,8 ↘ 2: 9,4 ↓ 3: 10,0 ↗ 4: 10,3 ↑ 5: 10,1 ↗  Serie: 48,0 Sum: 96,0	<b>Serie 3</b> 	1: 9,0 ↘ 2: 9,2 → 3: 9,5 ↓ 4: 10,5* ↗ 5: 9,6 ←  Serie: 46,0 Sum: 142,0
---	---	---	---

<b>Serie 4</b> 	1: 8,3 ↗ 2: 9,5 ↗ 3: 8,4 ↓ 4: 9,3 ↓ 5: 10,3 ↘  Serie: 44,0 Sum: 186,0		
--	--	--	--

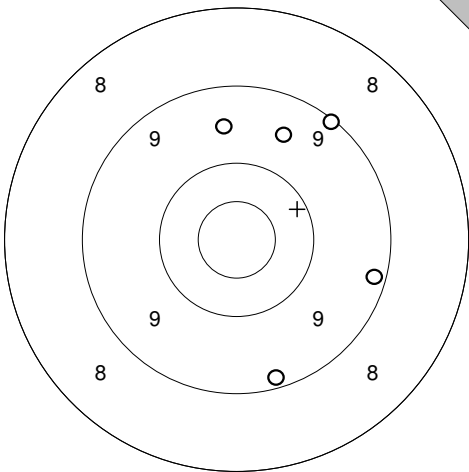
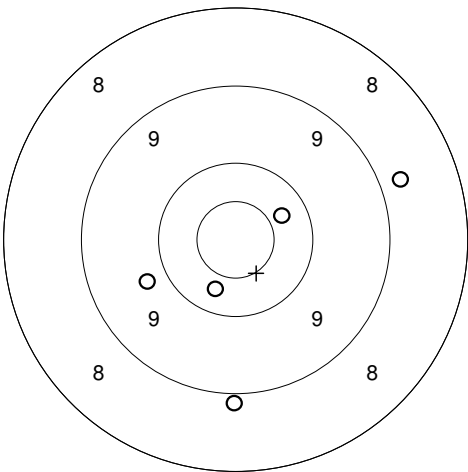


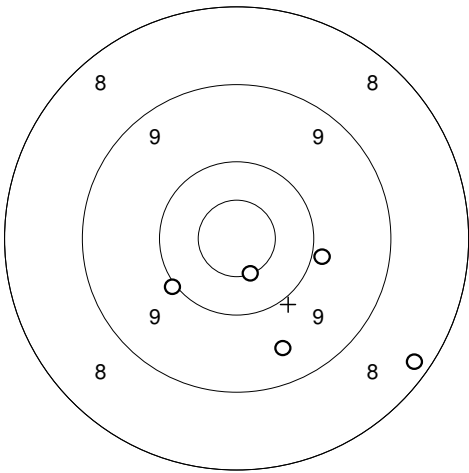
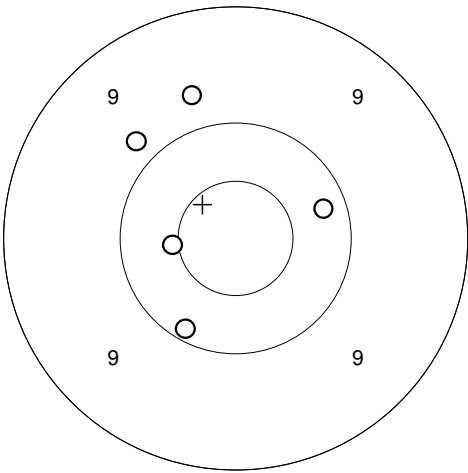
<p>Provskott</p> 	<p>1: 9,4 ←</p> <p>2: 10,1 ↙</p> <p>3: 10,8* ↑</p> <p>4: 10,5* ↙</p> <p>5: 9,4 ↓</p>	<p>Serie 1</p> 	<p>1: 10,3 ←</p> <p>2: 10,4 ↙</p> <p>3: 9,0 ↘</p> <p>4: 9,6 ←</p> <p>5: 9,5 ↙</p>
Serie: 48,0	Sum: 0,0	Serie: 47,0	Sum: 47,0

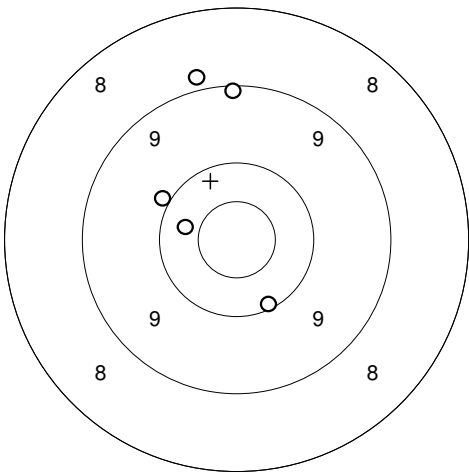
<p>Serie 2</p> 	<p>1: 10,0 ↗</p> <p>2: 10,0 ↗</p> <p>3: 9,9 →</p> <p>4: 10,9* ↓</p> <p>5: 10,0 ↓</p>	<p>Serie 3</p> 	<p>1: 10,0 ←</p> <p>2: 10,2 ↘</p> <p>3: 10,0 ↑</p> <p>4: 10,3 →</p> <p>5: 10,5* ↘</p>
Serie: 49,0	Sum: 96,0	Serie: 50,0	Sum: 146,0

<p>Serie 4</p> 	<p>1: 9,4 →</p> <p>2: 10,4 ←</p> <p>3: 10,6* ↓</p> <p>4: 9,5 ↗</p> <p>5: 10,0 →</p>		
Serie: 48,0	Sum: 194,0		



Provsrott 	1: 9,2 ↓ 2: 9,6 ↗ 3: 9,6 ↑ 4: 9,1 ↗ 5: 9,2 →	Serie 1 	1: 8,8 → 2: 10,4 → 3: 10,4 ↓ 4: 9,8 ← 5: 8,9 ↓
Serie: 45,0		Serie: 45,0	
Sum: 0,0		Sum: 45,0	

Serie 2 	1: 10,6* ↓ 2: 9,5 ↓ 3: 8,2 ↓ 4: 10,0 ↙ 5: 9,9 →	Serie 3 	1: 9,8 ↖ 2: 9,7 ↑ 3: 10,1 ↓ 4: 10,5* ← 5: 10,2 →
Serie: 46,0		Serie: 48,0	
Sum: 91,0		Sum: 139,0	

Serie 4 	1: 10,0 ↖ 2: 9,1 ↑ 3: 8,9 ↑ 4: 10,4 ← 5: 10,1 ↓		
Serie: 47,0			
Sum: 186,0			