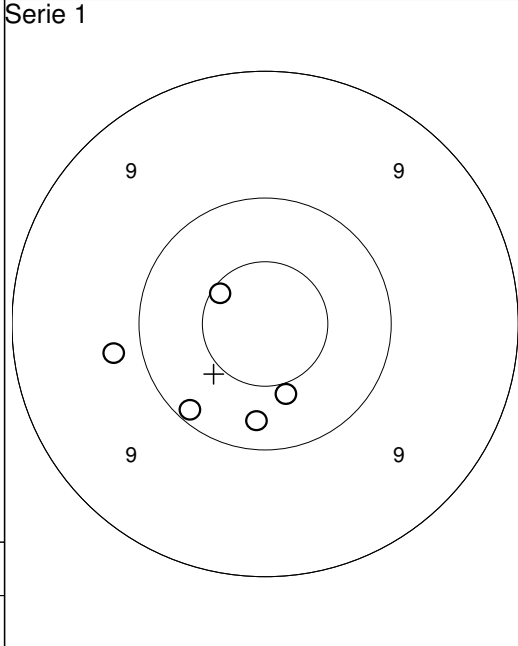
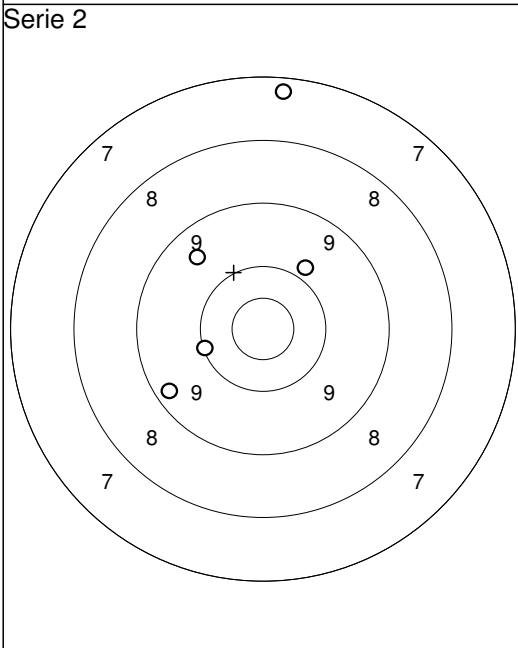


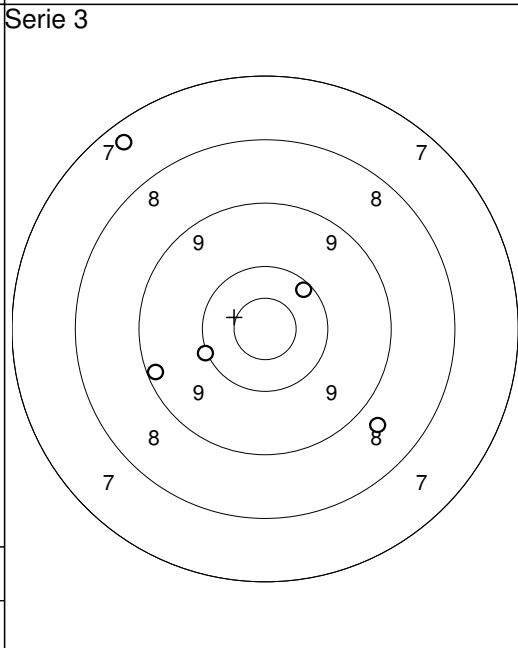
1: 9,4	↓
2: 10,1	→
3: 9,6	→
4: 10,8*	↓
5: 9,5	←
Serie: 47,0	
Sum: 0,0	



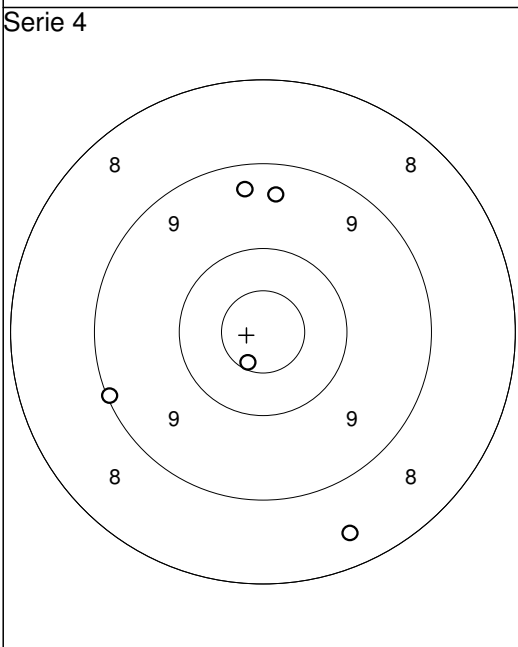
1: 10,5*	↓
2: 10,3	↓
3: 9,8	←
4: 10,1	↓
5: 10,6*	↖
Serie: 49,0	
Sum: 49,0	



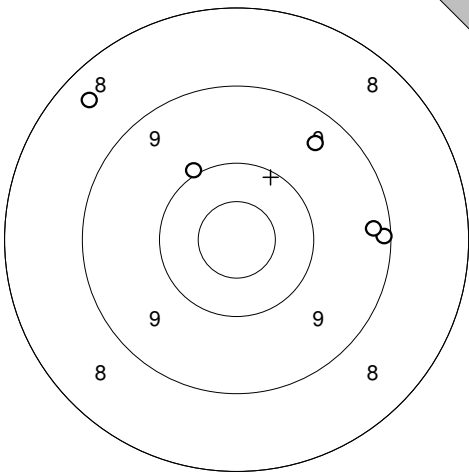
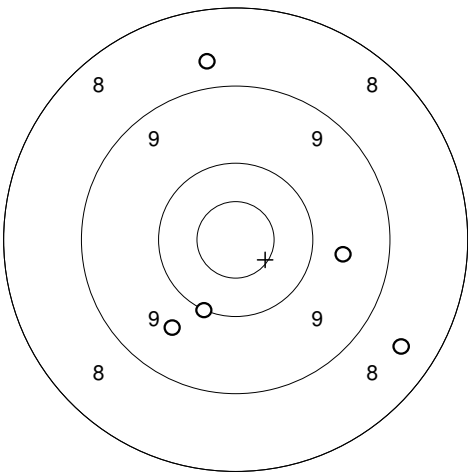
1: 9,9	↗
2: 9,3	↖
3: 7,3	↑
4: 10,1	←
5: 9,5	↘
Serie: 44,0	
Sum: 93,0	

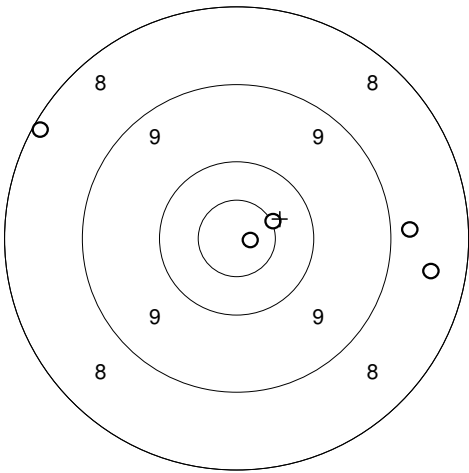
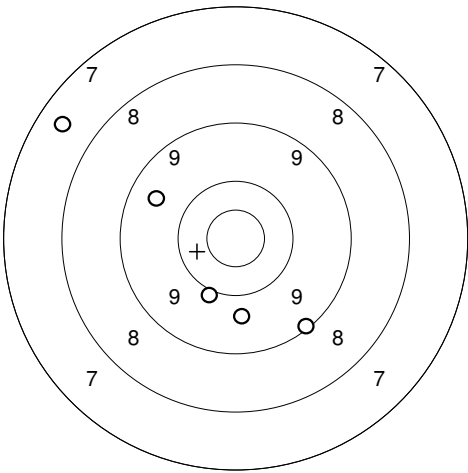


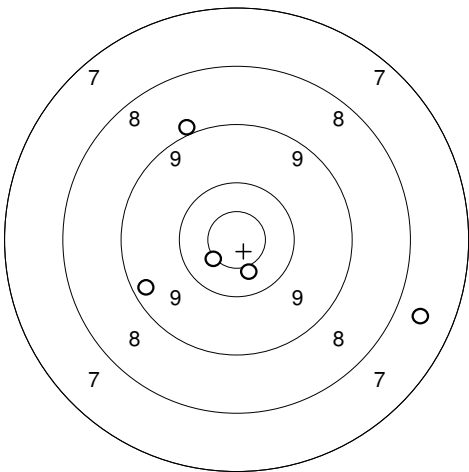
1: 7,4	↖
2: 10,2	↗
3: 9,2	←
4: 10,1	←
5: 8,7	↘
Serie: 44,0	
Sum: 137,0	

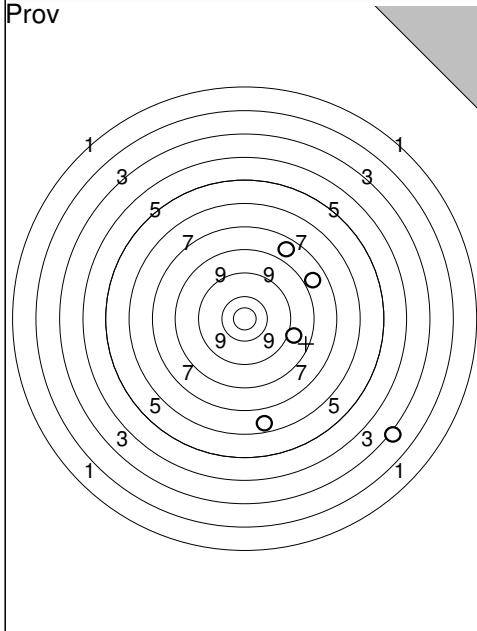


1: 9,1	←
2: 8,4	↓
3: 9,3	↑
4: 10,6*	↓
5: 9,4	↑
Serie: 45,0	
Sum: 182,0	

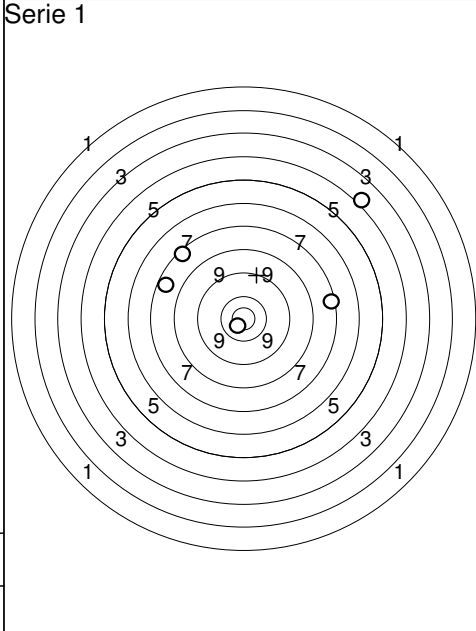
Prov 	1: 8,4 ↖ 2: 9,4 ↗ 3: 10,0 ↗ 4: 9,1 → 5: 9,3 → Serie: 45,0 Sum: 0,0	Serie 1 	1: 8,5 ↘ 2: 9,7 ↘ 3: 8,7 ↑ 4: 10,1 ↘ 5: 9,6 → Serie: 44,0 Sum: 44,0
--	--	---	---

Serie 2 	1: 8,5 → 2: 8,8 → 3: 10,9* → 4: 8,2 ↖ 5: 10,5* → Serie: 44,0 Sum: 88,0	Serie 3 	1: 7,5 ↖ 2: 9,6 ↖ 3: 9,1 ↘ 4: 10,0 ↘ 5: 9,7 ↓ Serie: 44,0 Sum: 132,0
--	--	--	--

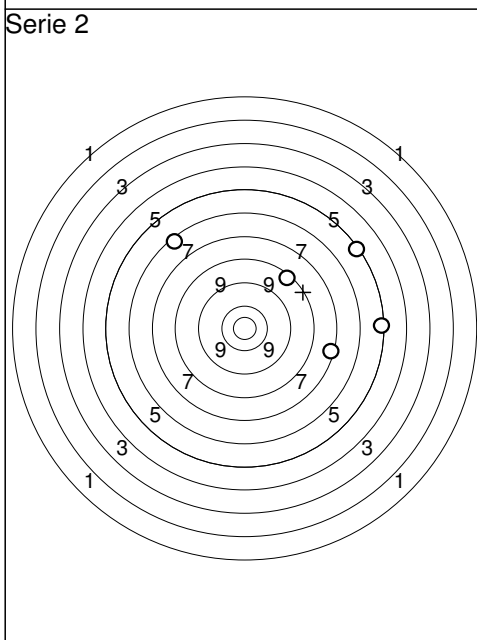
Serie 4 	1: 9,3 ↙ 2: 7,6 → 3: 9,0 ↗ 4: 10,5* ↘ 5: 10,6* ↙ Serie: 45,0 Sum: 177,0		
---	---	--	--



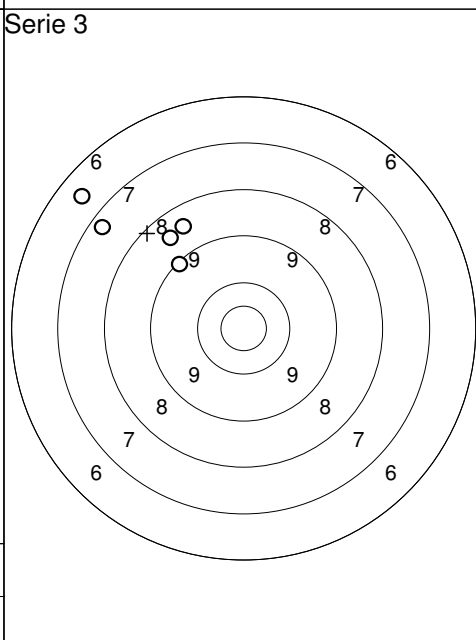
1: 6,7	↓
2: 7,8	↗
3: 9,0	→
4: 3,2	↘
5: 7,9	↗
Serie: 32,0	
Sum: 0,0	



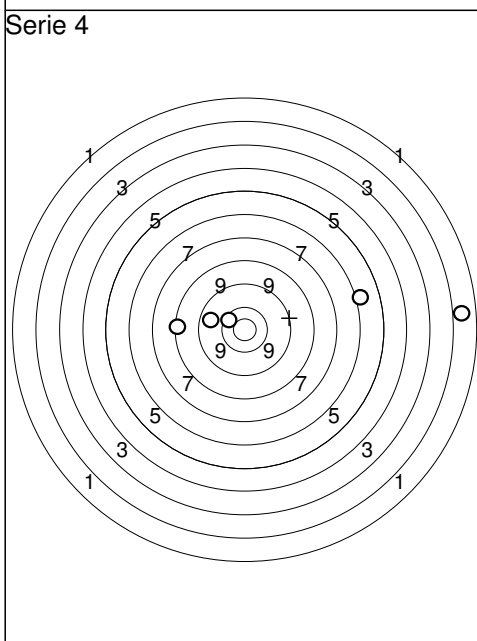
1: 7,7	↖
2: 7,5	↖
3: 4,1	↗
4: 7,4	→
5: 10,9*	↘
Serie: 35,0	
Sum: 35,0	



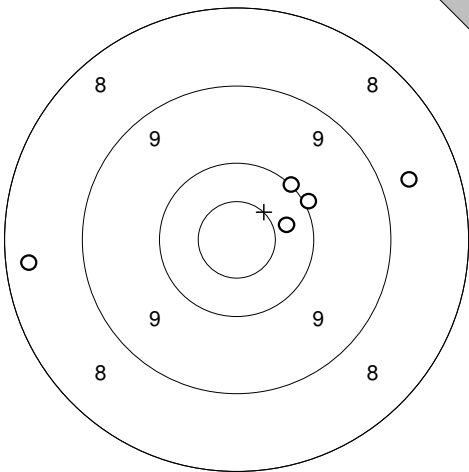
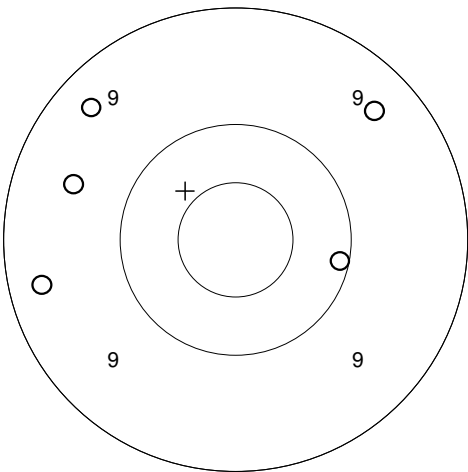
1: 5,4	↗
2: 6,5	↖
3: 5,4	→
4: 7,4	→
5: 8,4	↗
Serie: 31,0	
Sum: 66,0	

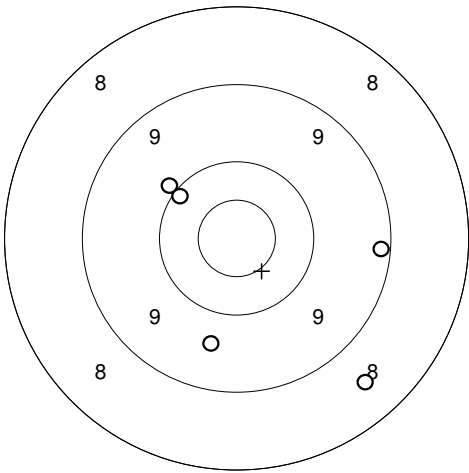
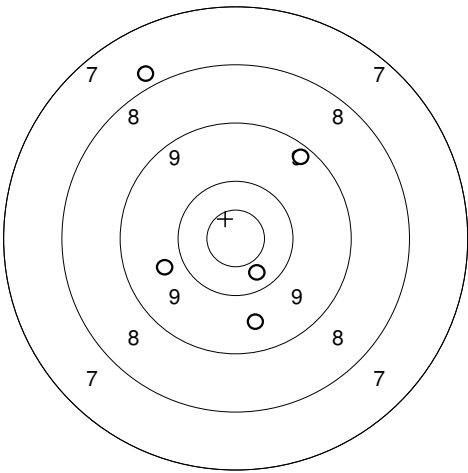


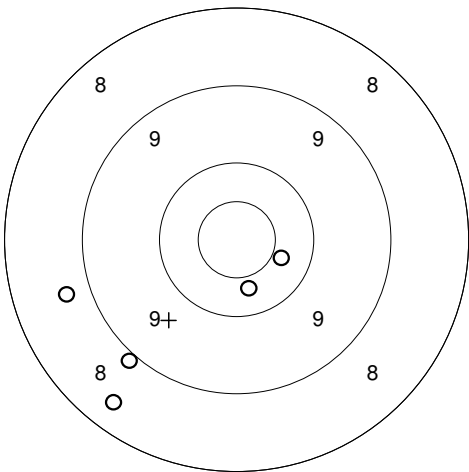
1: 6,6	↖
2: 9,2	↖
3: 7,4	↖
4: 8,6	↖
5: 8,6	↖
Serie: 38,0	
Sum: 104,0	



1: 8,4	←
2: 6,1	→
3: 1,9	→
4: 9,8	↖
5: 10,5*	↖
Serie: 34,0	
Sum: 138,0	

Prov 	1: 10,0 → 2: 8,7 → 3: 10,4 → 4: 10,0 ↗ 5: 8,3 ← Serie: 46,0 Sum: 0,0	Serie 1  1: 9,6 ← 2: 9,3 ← 3: 9,4 ↗ 4: 9,4 ↖ 5: 10,1 → Serie: 46,0 Sum: 46,0
--	--	---

Serie 2 	1: 10,0 ↗ 2: 10,1 ↗ 3: 9,2 → 4: 8,5 ↓ 5: 9,7 ↓ Serie: 46,0 Sum: 92,0	Serie 3  1: 10,4 ↓ 2: 9,6 ↓ 3: 7,9 ↗ 4: 9,3 ↗ 5: 9,8 ← Serie: 44,0 Sum: 136,0
--	--	---

Serie 4 	1: 10,4 → 2: 9,0 ↖ 3: 8,7 ← 4: 8,4 ↖ 5: 10,4 ↓ Serie: 45,0 Sum: 181,0	
---	---	--

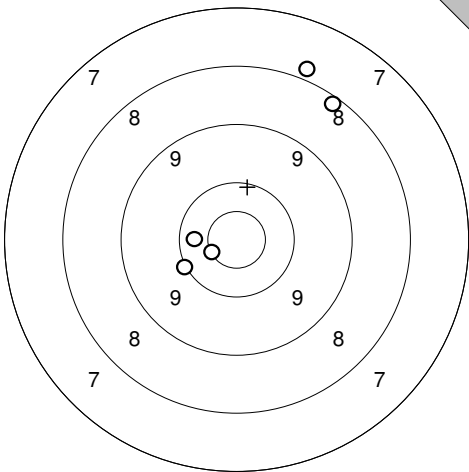
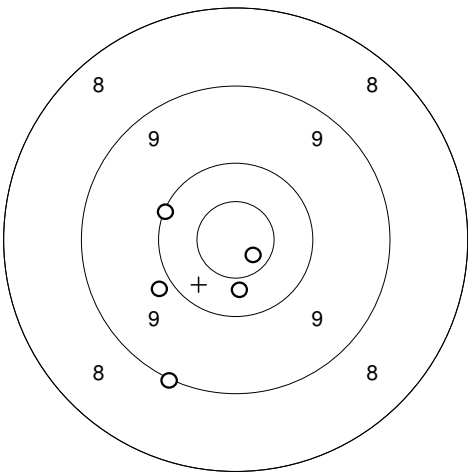
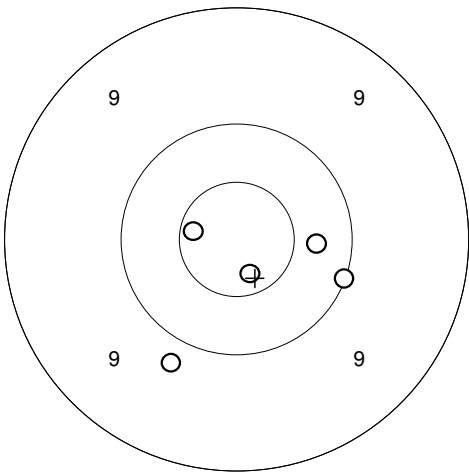
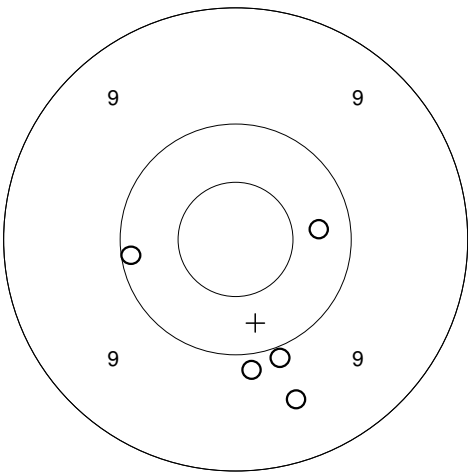
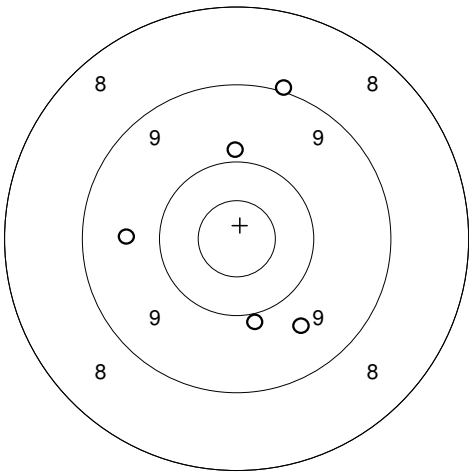
Aleholmsskolan

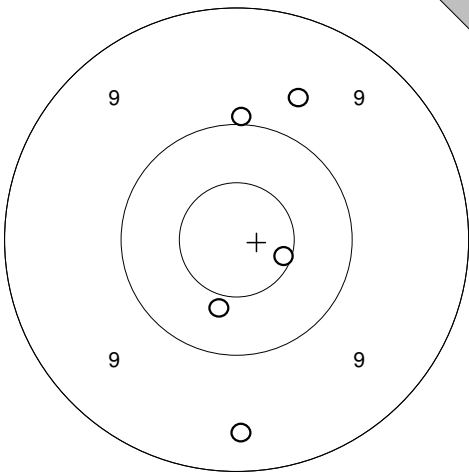
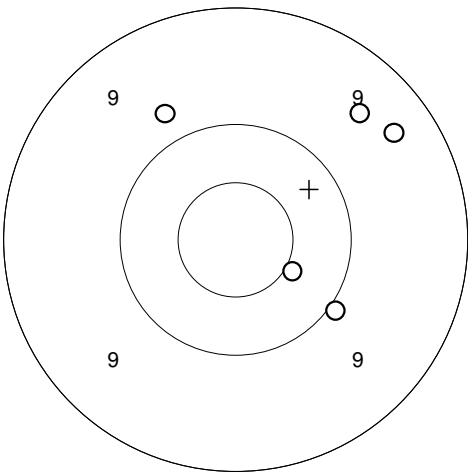
GL 17

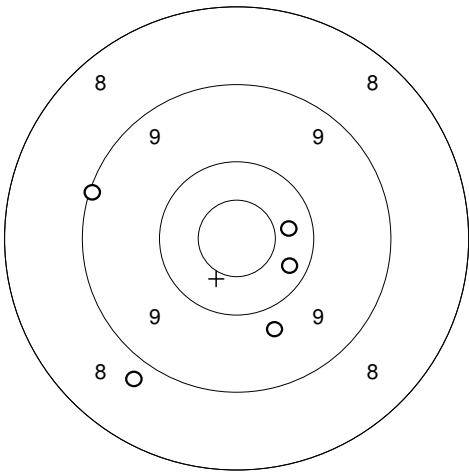
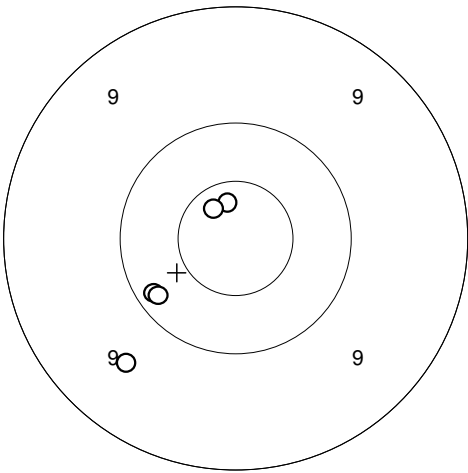
22.09.2012

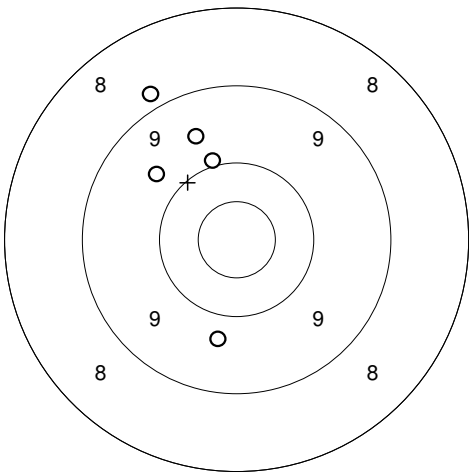
Skol SM 300m

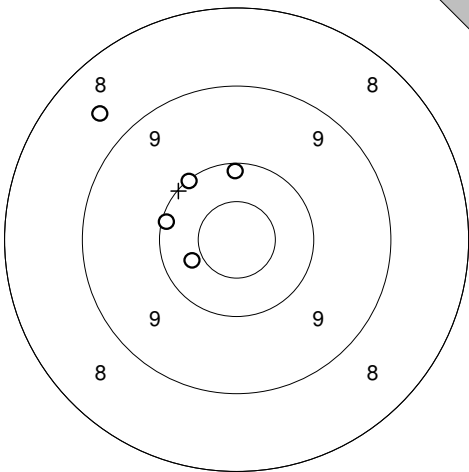
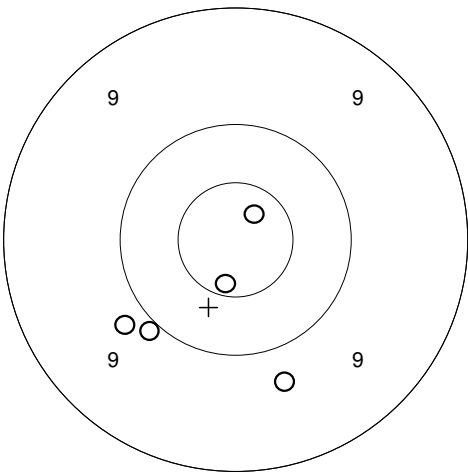
Enköpings kommun

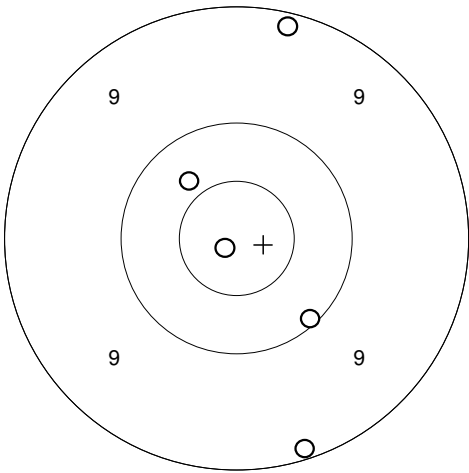
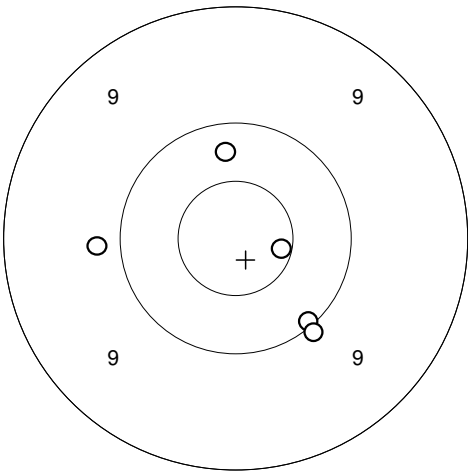
<p>Prov</p> 	<p>1: 7,9 ↗ 2: 8,2 ↗ 3: 10,6* ↖ 4: 10,4 ← 5: 10,1 ←</p>	<p>Serie 1</p> 	<p>1: 10,7* ↘ 2: 9,0 ↘ 3: 9,9 ↖ 4: 10,4 ↓ 5: 10,1 ↖</p>
	Serie: 45,0		Serie: 48,0
	Sum: 0,0		Sum: 48,0
<p>Serie 2</p> 	<p>1: 10,7* ↘ 2: 10,3 → 3: 9,8 ↘ 4: 10,7* ← 5: 10,0 →</p>	<p>Serie 3</p> 	<p>1: 9,9 ↓ 2: 10,3 → 3: 9,9 ↓ 4: 10,1 ← 5: 9,6 ↘</p>
	Serie: 49,0		Serie: 47,0
	Sum: 97,0		Sum: 144,0
<p>Serie 4</p> 	<p>1: 9,9 ↑ 2: 9,9 ↓ 3: 9,0 ↗ 4: 9,6 ← 5: 9,6 ↘</p>		
	Serie: 45,0		
	Sum: 189,0		

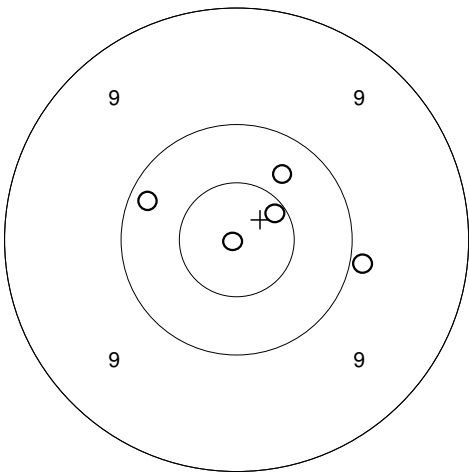
Prov 	1: 9,4 ↓ 2: 10,4 ↓ 3: 9,7 ↑ 4: 10,6* → 5: 10,0 ↑	Serie 1 	1: 9,8 ↗ 2: 10,5* ↘ 3: 9,5 ↗ 4: 9,4 ↗ 5: 10,0 ↘
	Serie: 48,0		Serie: 47,0
	Sum: 0,0		Sum: 47,0

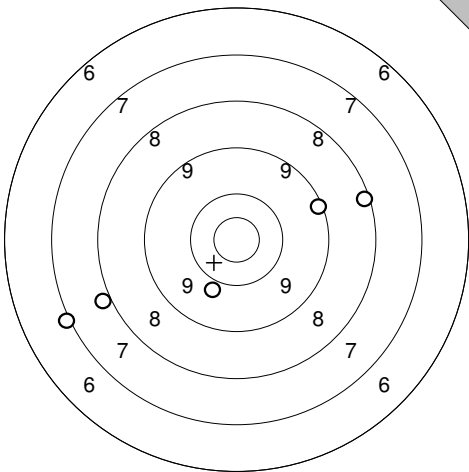
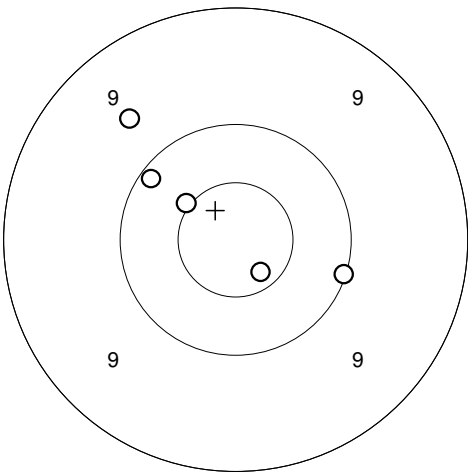
Serie 2 	1: 8,8 ↙ 2: 9,1 ← 3: 10,3 → 4: 10,4 → 5: 9,8 ↘	Serie 3 	1: 9,6 ↙ 2: 10,2 ↙ 3: 10,2 ↙ 4: 10,7* ↑ 5: 10,7* ↗
	Serie: 46,0		Serie: 49,0
	Sum: 93,0		Sum: 142,0

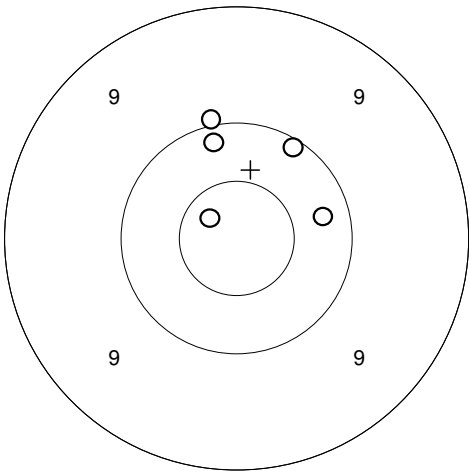
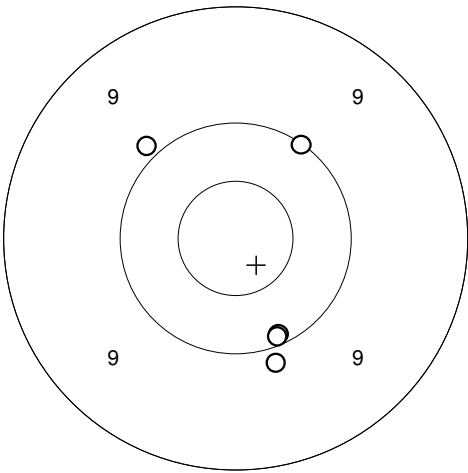
Serie 4 	1: 9,7 ↗ 2: 9,7 ↓ 3: 10,0 ↑ 4: 8,9 ↗ 5: 9,6 ↗	
	Serie: 45,0	
	Sum: 187,0	

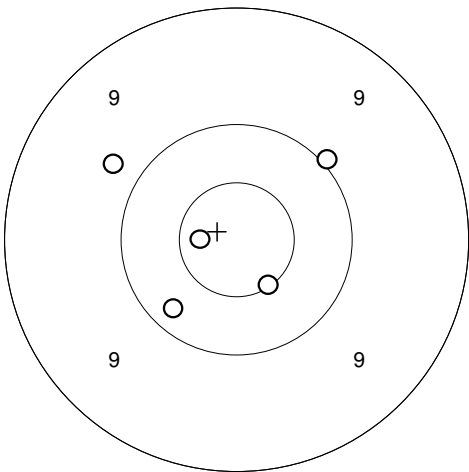
Prov 	1: 10,4 ↙ 2: 8,6 ↗ 3: 10,2 ↑ 4: 10,1 ↖ 5: 10,1 ↗	Serie 1 	1: 10,8* ↗ 2: 9,9 ↘ 3: 10,6* ↓ 4: 9,8 ↖ 5: 9,7 ↓
	Serie: 48,0		Serie: 47,0
	Sum: 0,0		Sum: 47,0

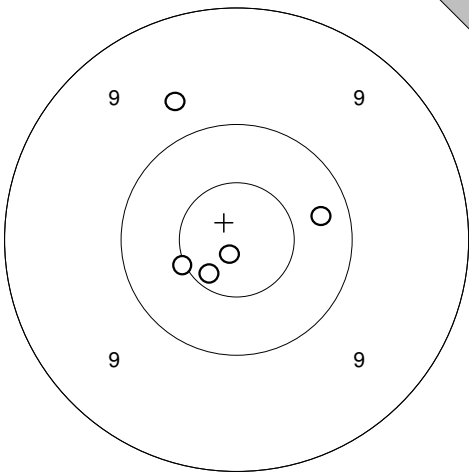
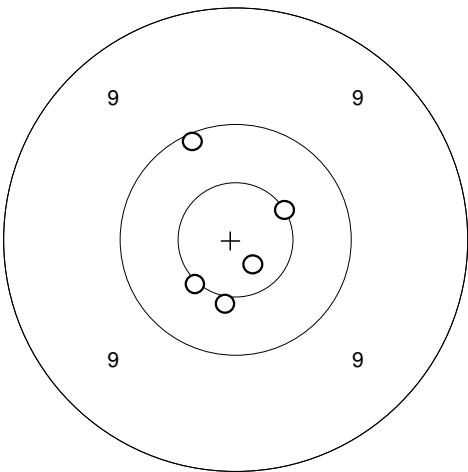
Serie 2 	1: 9,2 ↑ 2: 10,1 ↘ 3: 10,9* ↖ 4: 9,1 ↘ 5: 10,4 ↗	Serie 3 	1: 10,3 ↑ 2: 10,1 ↘ 3: 10,0 ↘ 4: 10,6* → 5: 9,8 ←
	Serie: 48,0		Serie: 49,0
	Sum: 95,0		Sum: 144,0

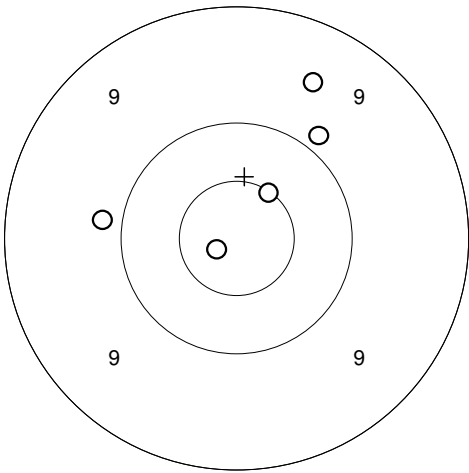
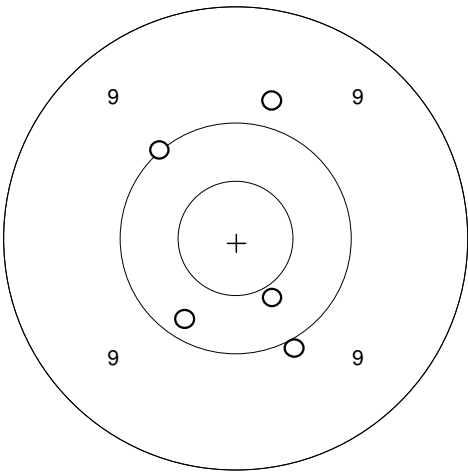
Serie 4 	1: 10,3 ↗ 2: 10,2 ↖ 3: 10,9* ↖ 4: 9,9 → 5: 10,6* ↗		
	Serie: 49,0		
	Sum: 193,0		

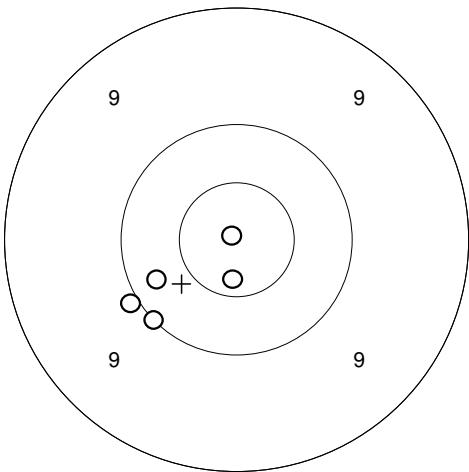
Prov 	1: 7,1 ↙ 2: 7,9 ↙ 3: 9,2 → 4: 8,2 → 5: 9,9 ↓ Serie: 40,0 Sum: 0,0	Serie 1 	1: 10,5* ↗ 2: 9,6 ↗ 3: 10,1 ↗ 4: 10,7* ↓ 5: 10,1 ↓ Serie: 49,0 Sum: 49,0
--	---	---	--

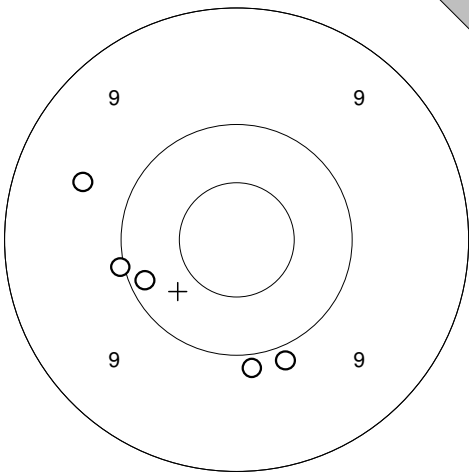
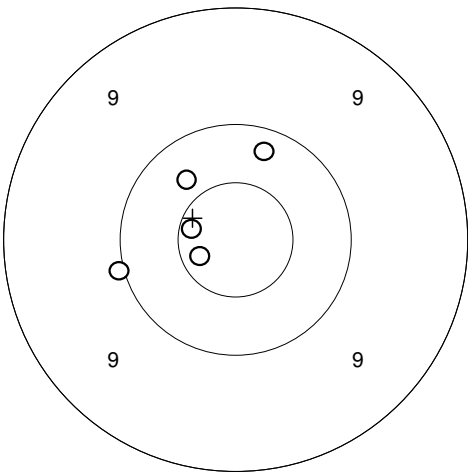
Serie 2 	1: 10,2 ↗ 2: 10,0 ↗ 3: 10,7* ↗ 4: 10,1 ↗ 5: 10,3 → Serie: 50,0 Sum: 99,0	Serie 3 	1: 9,9 ↗ 2: 10,1 ↓ 3: 10,1 ↓ 4: 9,9 ↓ 5: 10,0 ↗ Serie: 48,0 Sum: 147,0
--	--	--	--

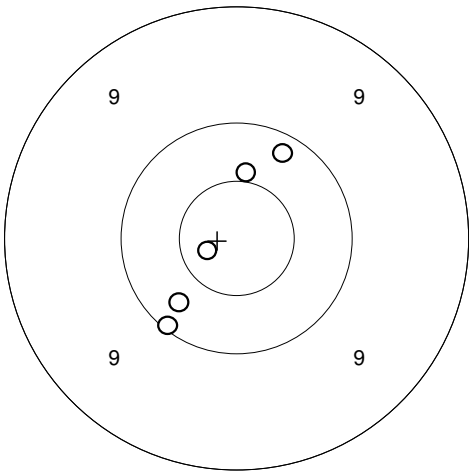
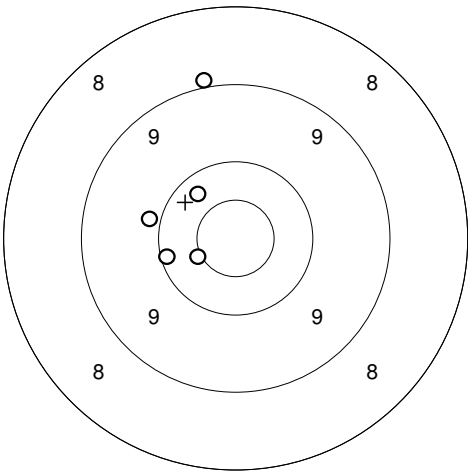
Serie 4 	1: 10,2 ↙ 2: 9,8 ↙ 3: 10,7* ← 4: 10,0 ↗ 5: 10,6* ↓ Serie: 49,0 Sum: 196,0	
---	---	--

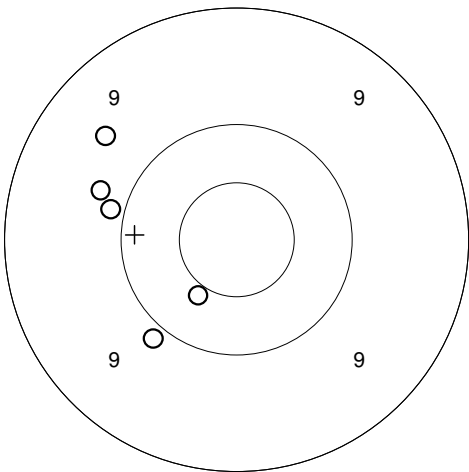
Prov 	1: 10,5* ↙ 2: 10,7* ↓ 3: 10,3 → 4: 9,7 ↗ 5: 10,9* ↓ <hr/> Serie: 49,0 Sum: 0,0	Serie 1 	1: 10,5* ↙ 2: 10,5* ↗ 3: 10,1 ↗ 4: 10,8* ↓ 5: 10,5* ↓ <hr/> Serie: 50,0 Sum: 50,0
--	--	---	---

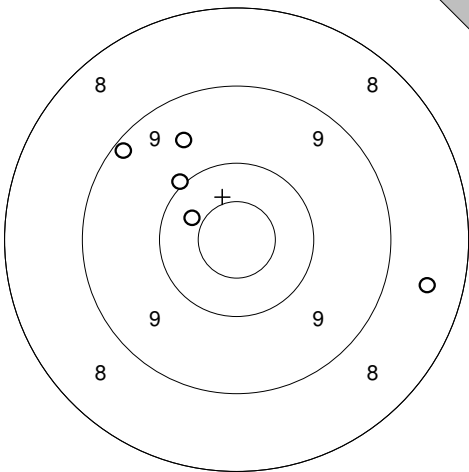
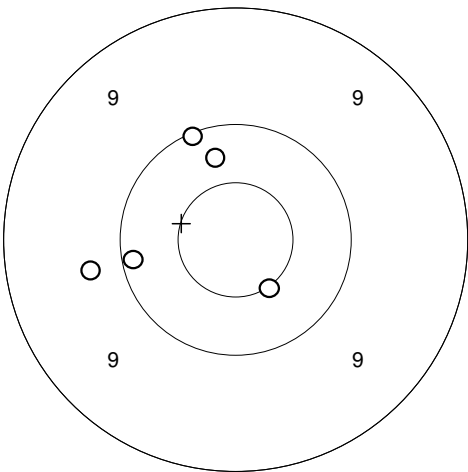
Serie 2 	1: 9,9 ↗ 2: 9,5 ↗ 3: 9,9 ← 4: 10,6* ↗ 5: 10,8* ↙ <hr/> Serie: 47,0 Sum: 97,0	Serie 3 	1: 10,4 ↓ 2: 10,0 ↗ 3: 10,2 ↓ 4: 10,0 ↓ 5: 9,8 ↗ <hr/> Serie: 49,0 Sum: 146,0
--	--	--	---

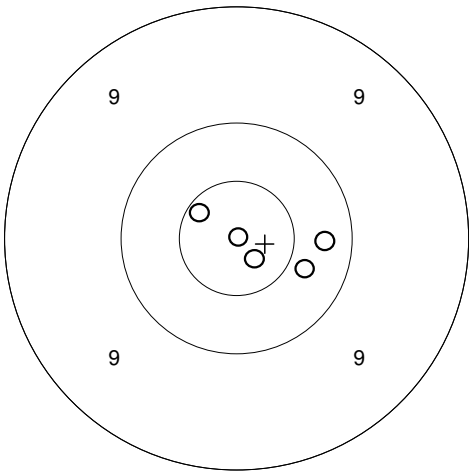
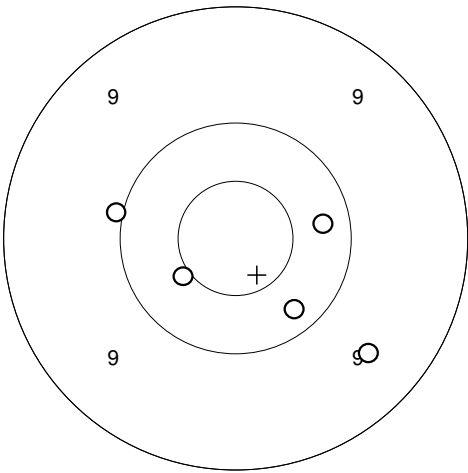
Serie 4 	1: 10,0 ↙ 2: 10,7* ↓ 3: 10,9* ↗ 4: 10,0 ↙ 5: 10,3 ↙ <hr/> Serie: 50,0 Sum: 196,0	
---	--	--

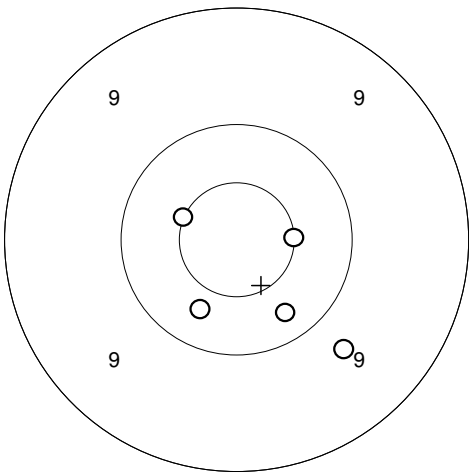
Prov 	1: 9,9 ↘ 2: 9,6 ← 3: 9,9 ↘ 4: 10,2 ↙ 5: 10,0 ← Serie: 47,0 Sum: 0,0	Serie 1 	1: 10,2 ↗ 2: 10,6* ← 3: 10,4 ↗ 4: 10,7* ← 5: 10,0 ← Serie: 50,0 Sum: 50,0
--	---	---	---

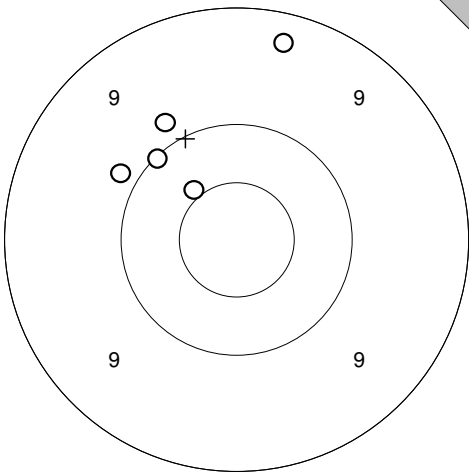
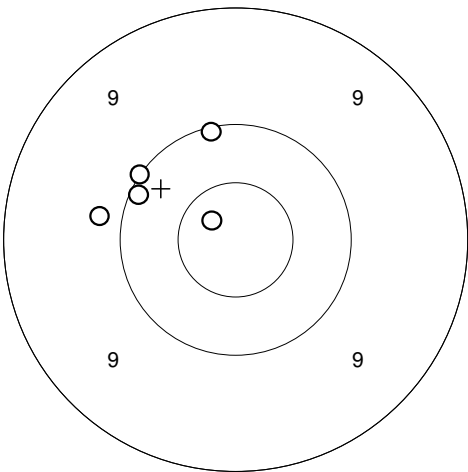
Serie 2 	1: 10,2 ↗ 2: 10,8* ← 3: 10,1 ↘ 4: 10,5* ↗ 5: 10,3 ↘ Serie: 50,0 Sum: 100,0	Serie 3 	1: 10,1 ← 2: 10,3 ↗ 3: 9,0 ↗ 4: 10,5* ← 5: 9,9 ← Serie: 48,0 Sum: 148,0
--	--	--	---

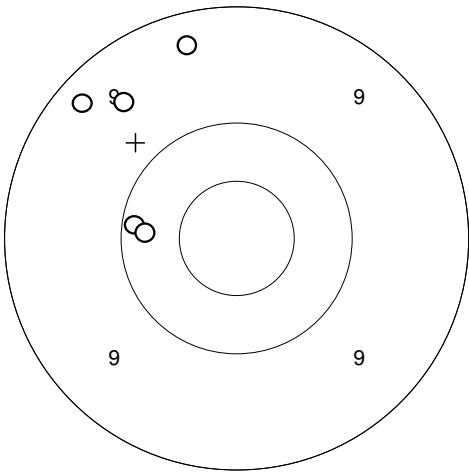
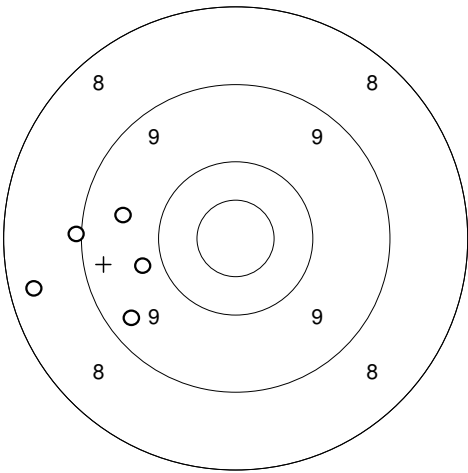
Serie 4 	1: 9,6 ↗ 2: 9,9 ← 3: 9,8 ← 4: 9,9 ↘ 5: 10,4 ↘ Serie: 46,0 Sum: 194,0	
---	--	--

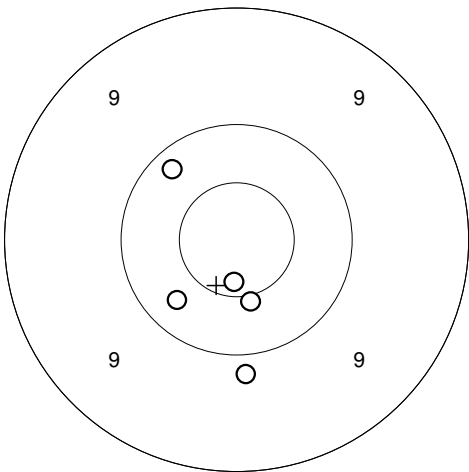
Prov 	1: 10,4 ↗ 2: 9,2 ↗ 3: 10,0 ↗ 4: 9,6 ↗ 5: 8,5 ↘	Serie 1 	1: 10,1 ↗ 2: 10,3 ↗ 3: 9,8 ↖ 4: 10,5* ↘ 5: 10,1 ↖
	Serie: 46,0		Serie: 49,0
	Sum: 0,0		Sum: 49,0

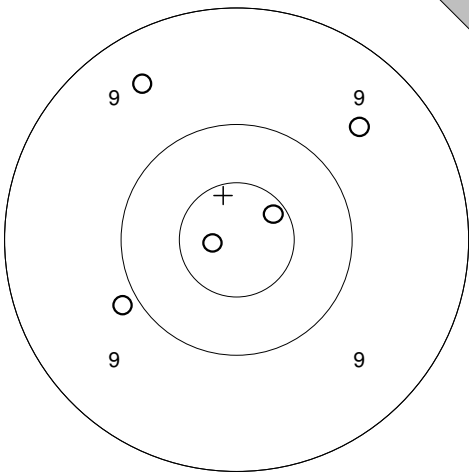
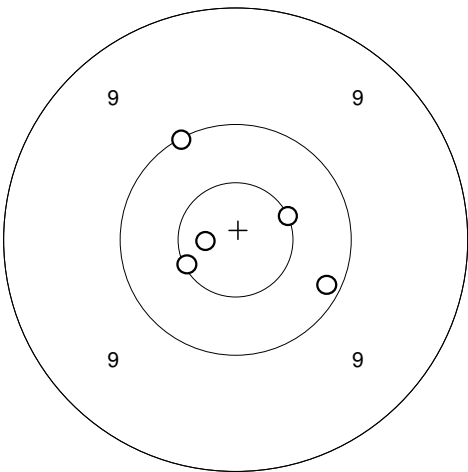
Serie 2 	1: 10,9* → 2: 10,6* ↗ 3: 10,3 → 4: 10,8* ↘ 5: 10,4 ↘	Serie 3 	1: 9,5 ↘ 2: 10,2 ↘ 3: 10,3 → 4: 10,5* ↖ 5: 10,0 ↖
	Serie: 50,0		Serie: 49,0
	Sum: 99,0		Sum: 148,0

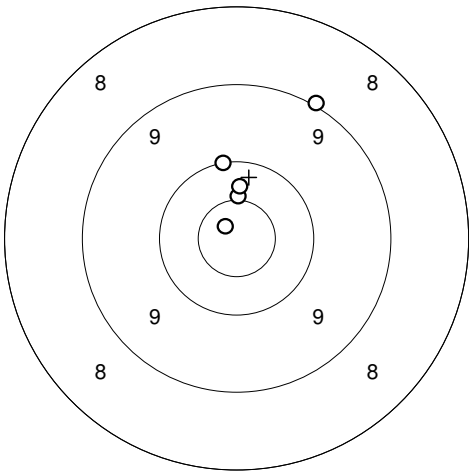
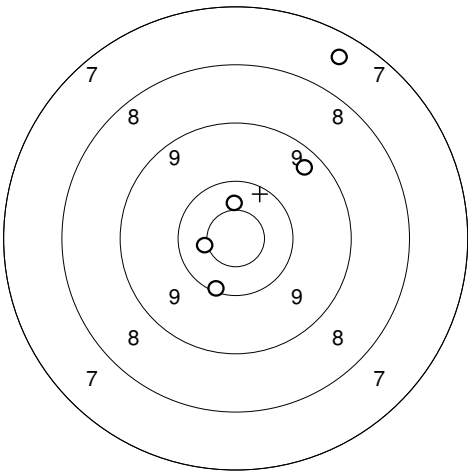
Serie 4 	1: 10,5* ↖ 2: 10,4 ↘ 3: 10,3 ↘ 4: 10,5* → 5: 9,7 ↘	
	Serie: 49,0	
	Sum: 197,0	

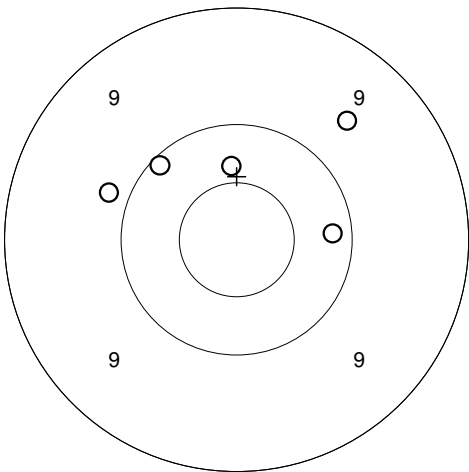
Prov 	1: 9,3 ↗ 2: 9,9 ↗ 3: 10,5* ↗ 4: 10,1 ↗ 5: 9,9 ↗	Serie 1 	1: 9,8 ← 2: 10,8* ↗ 3: 10,1 ↗ 4: 10,1 ← 5: 10,0 ↗
	Serie: 47,0		Serie: 49,0
	Sum: 0,0		Sum: 49,0

Serie 2 	1: 10,1 ← 2: 9,3 ↗ 3: 9,5 ↗ 4: 9,3 ↗ 5: 10,2 ←	Serie 3 	1: 9,4 ↙ 2: 9,8 ← 3: 9,6 ← 4: 8,4 ← 5: 9,0 ←
	Serie: 47,0		Serie: 44,0
	Sum: 96,0		Sum: 140,0

Serie 4 	1: 10,2 ↗ 2: 10,5* ↓ 3: 10,7* ↓ 4: 10,3 ↙ 5: 9,9 ↓		
	Serie: 49,0		
	Sum: 189,0		

Prov 	1: 9,5 ↖ 2: 10,6* ↗ 3: 9,9 ↙ 4: 9,6 ↗ 5: 10,8* ← Serie: 47,0 Sum: 0,0	Serie 1 	1: 10,1 ↖ 2: 10,5* ↗ 3: 10,2 ↘ 4: 10,6* ↙ 5: 10,8* ← Serie: 50,0 Sum: 50,0
--	---	---	--

Serie 2 	1: 10,5* ↑ 2: 9,0 ↗ 3: 10,1 ↑ 4: 10,4 ↑ 5: 10,8* ↖ Serie: 49,0 Sum: 99,0	Serie 3 	1: 9,4 ↗ 2: 10,5* ↙ 3: 7,5 ↗ 4: 10,5* ↑ 5: 10,2 ↓ Serie: 46,0 Sum: 145,0
--	--	--	--

Serie 4 	1: 10,2 → 2: 10,1 ↖ 3: 9,6 ↗ 4: 9,9 ↙ 5: 10,4 ↑ Serie: 48,0 Sum: 193,0		
---	--	--	--