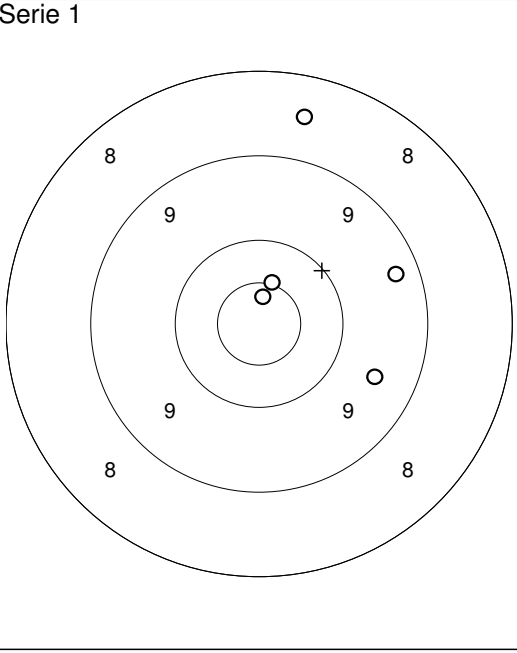
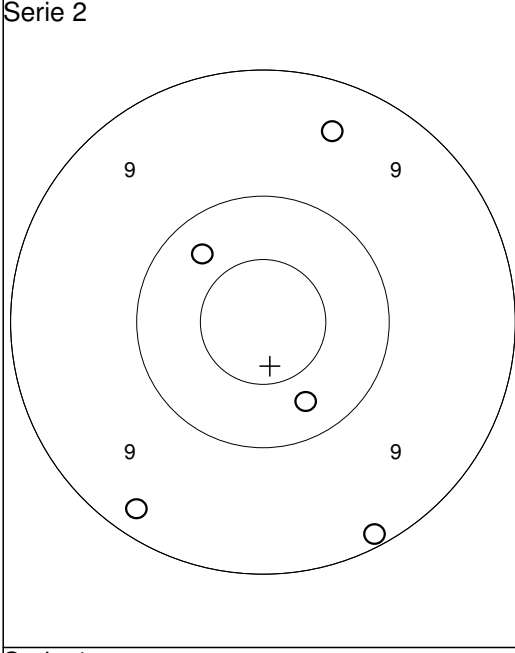


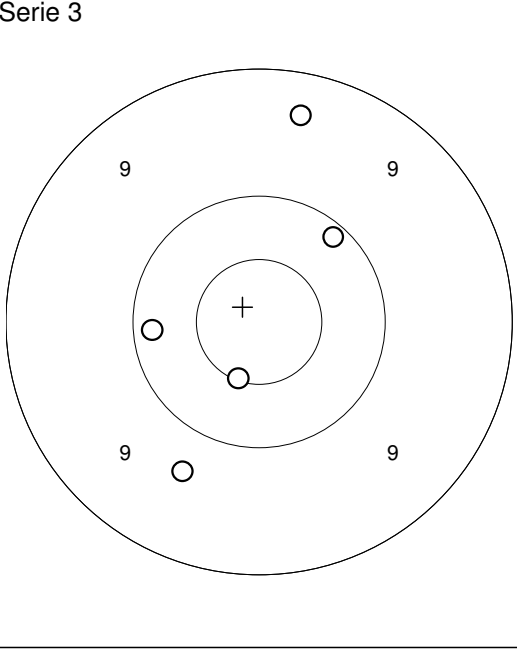
1: 10,4	↑	
2: 9,7	→	
3: 9,3	→	
4: 10,3	↑	
5: 10,5*	↙	
Serie: 48,0		
Sum: 0,0		



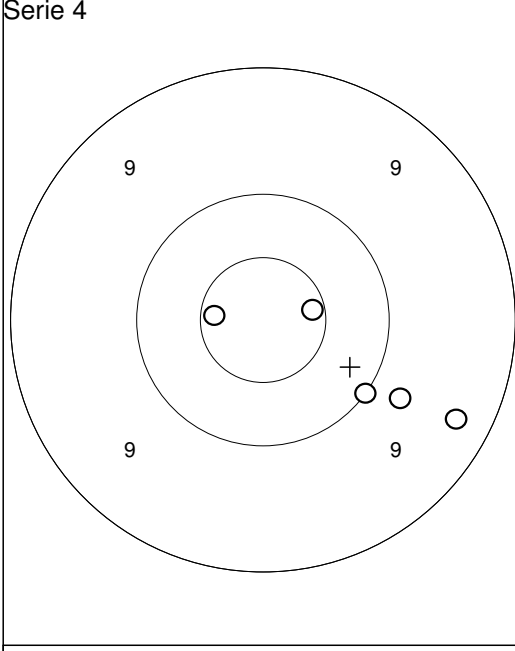
1: 8,5	↑	
2: 10,5*	↑	
3: 9,3	→	
4: 9,5	→	
5: 10,7*	↑	
Serie: 46,0		
Sum: 46,0		



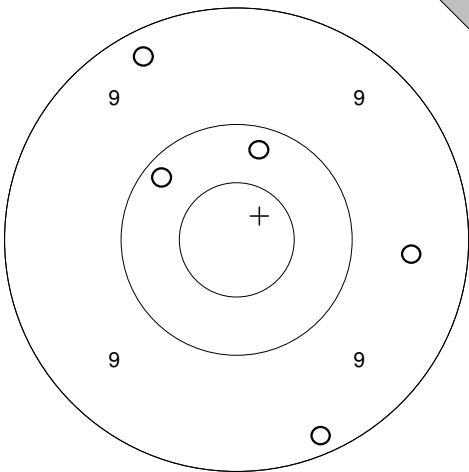
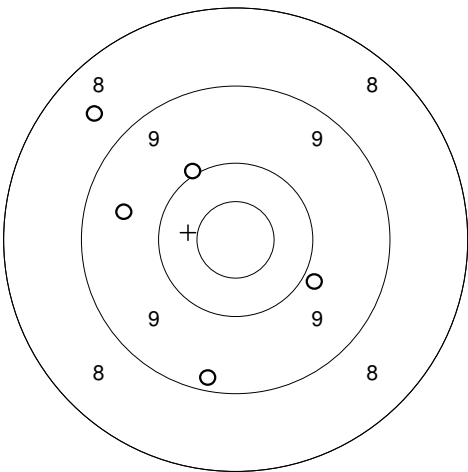
1: 9,4	↗	
2: 9,1	↘	
3: 10,3	↘	
4: 10,3	↗	
5: 9,2	↘	
Serie: 47,0		
Sum: 93,0		

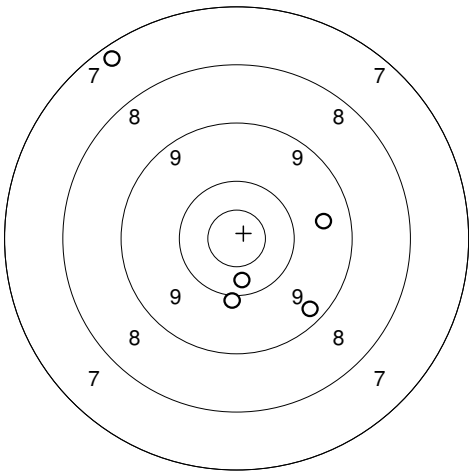
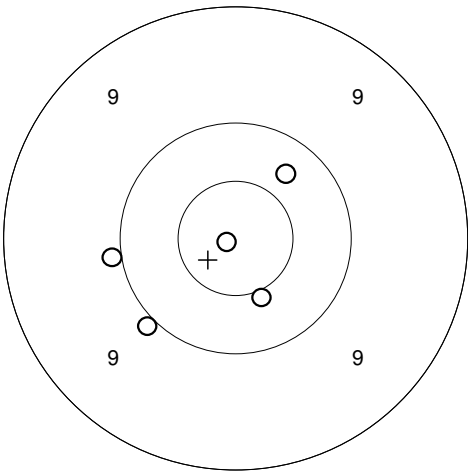


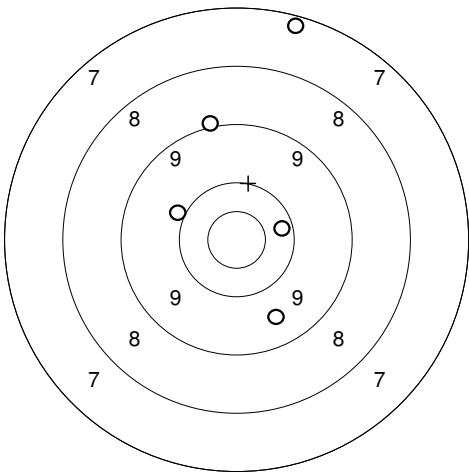
1: 9,4	↑	
2: 10,6*	↘	
3: 10,1	↗	
4: 10,2	←	
5: 9,7	↘	
Serie: 48,0		
Sum: 141,0		

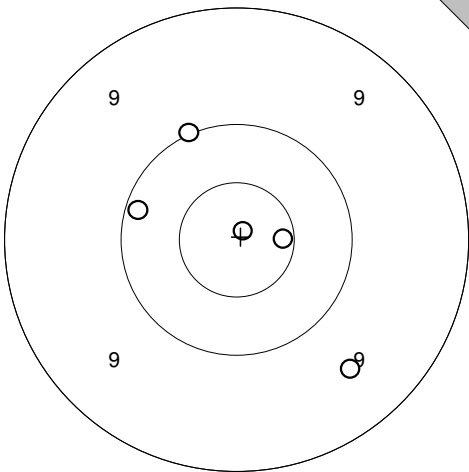
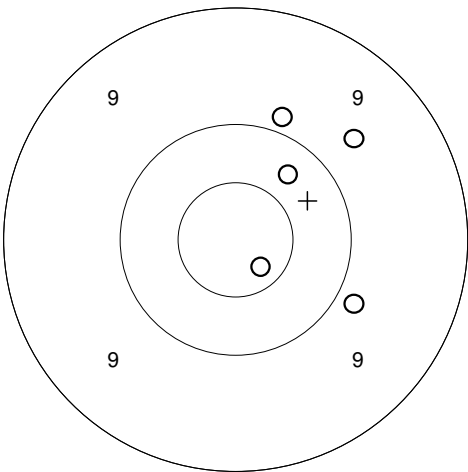


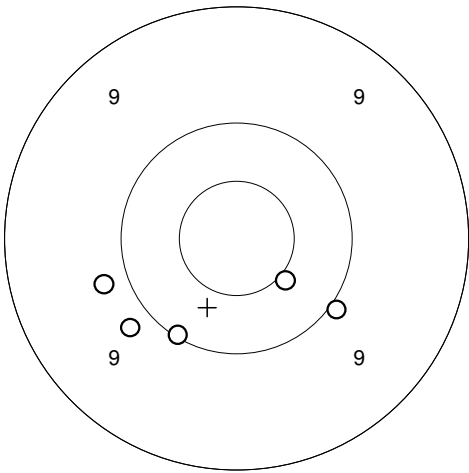
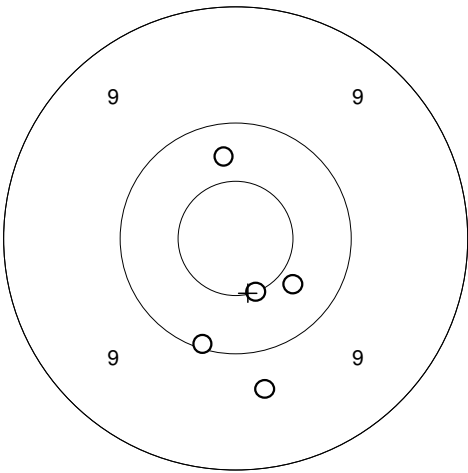
1: 9,8	↘	
2: 10,6*	→	
3: 10,0	↘	
4: 10,6*	←	
5: 9,3	↘	
Serie: 48,0		
Sum: 189,0		

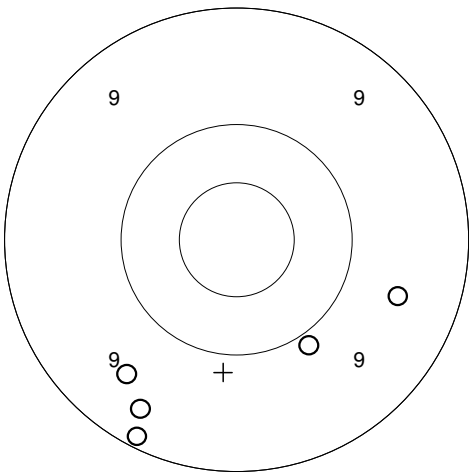
Prov 	1: 9,2 ↘ 2: 9,5 → 3: 10,2 ↗ 4: 9,3 ↗ 5: 10,2 ↗  Serie: 47,0 Sum: 0,0	Serie 1  1: 9,2 ↘ 2: 10,0 ↗ 3: 8,6 ↗ 4: 9,6 ← 5: 9,9 ↘  Serie: 45,0 Sum: 45,0
--	---	---

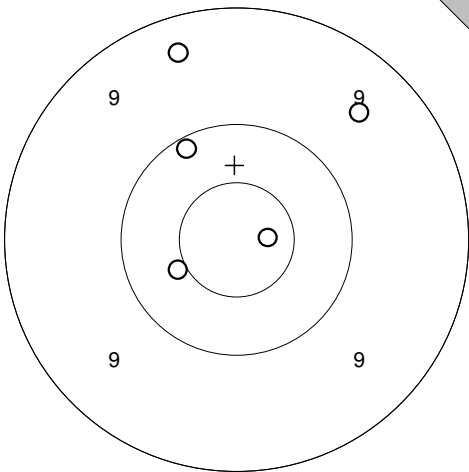
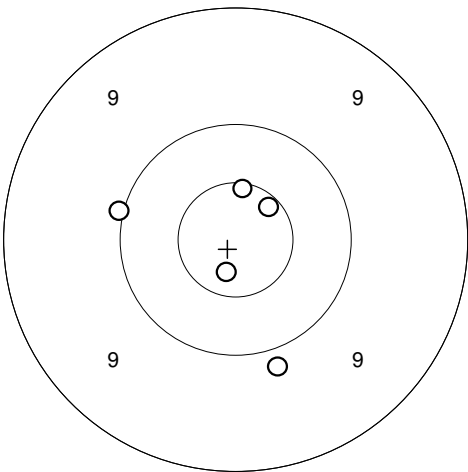
Serie 2 	1: 9,3 ↘ 2: 9,5 → 3: 7,3 ↗ 4: 10,3 ↘ 5: 10,0 ↘  Serie: 45,0 Sum: 90,0	Serie 3  1: 10,3 ↗ 2: 10,5* ↘ 3: 10,9* ← 4: 10,0 ↘ 5: 10,0 ←  Serie: 50,0 Sum: 140,0
--	--	---

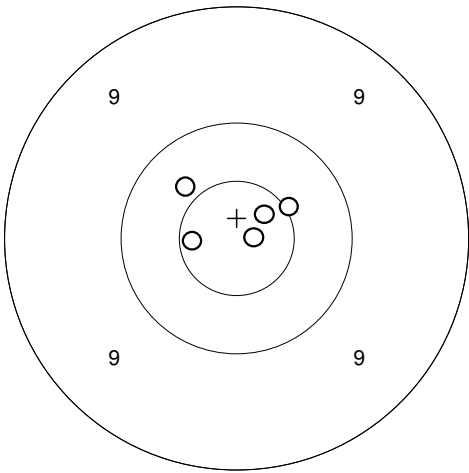
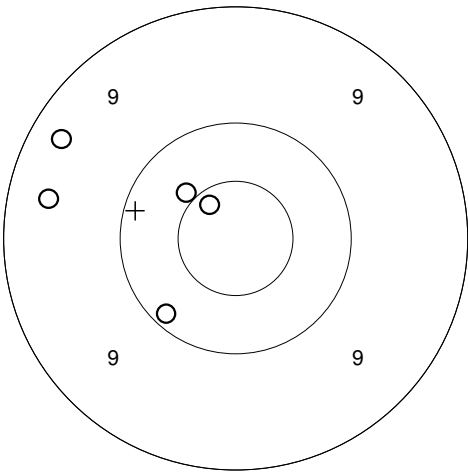
Serie 4 	1: 9,6 ↘ 2: 9,0 ↗ 3: 10,0 ← 4: 7,3 ↗ 5: 10,3 →  Serie: 45,0 Sum: 185,0	
---	---	--

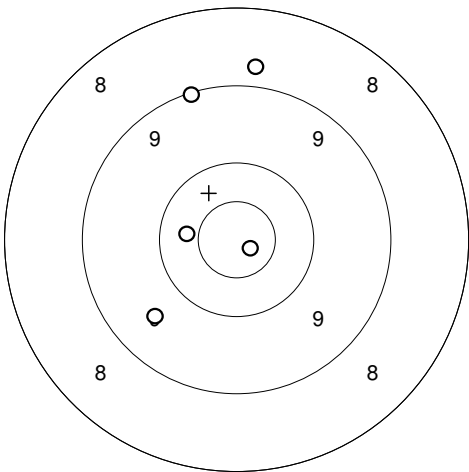
Prov 	1: 10,9* ↗ 2: 10,6* → 3: 10,1 ← 4: 9,5 ↘ 5: 10,0 ↗	Serie 1 	1: 9,9 ↗ 2: 10,7* ↘ 3: 10,3 ↗ 4: 9,9 ↘ 5: 9,7 ↗
	Serie: 49,0		Serie: 47,0
	Sum: 0,0		Sum: 47,0

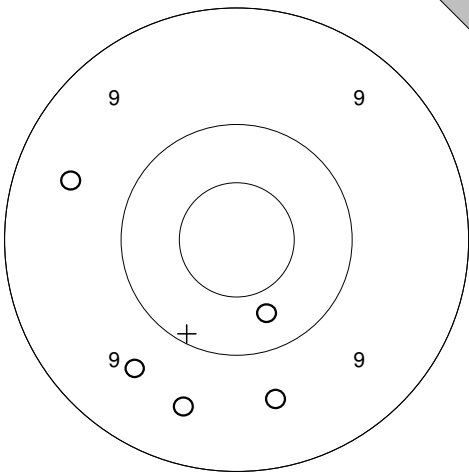
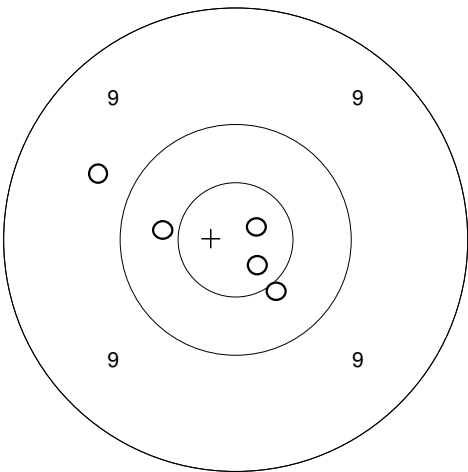
Serie 2 	1: 10,1 ↘ 2: 9,8 ← 3: 9,8 ↘ 4: 10,0 ↘ 5: 10,5* ↘	Serie 3 	1: 10,3 ↑ 2: 10,1 ↘ 3: 10,5* ↘ 4: 10,4 ↘ 5: 9,7 ↘
	Serie: 48,0		Serie: 49,0
	Sum: 95,0		Sum: 144,0

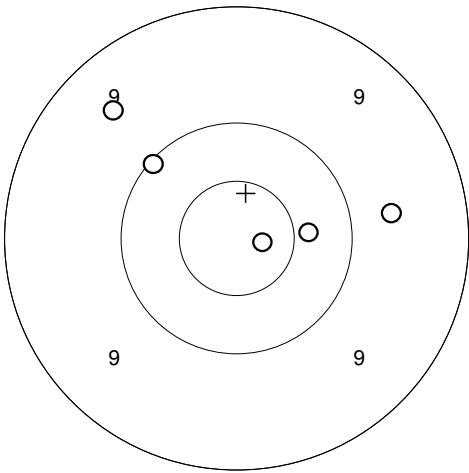
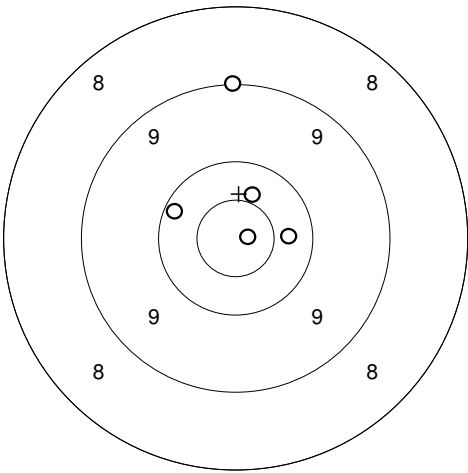
Serie 4 	1: 9,9 ↘ 2: 9,6 → 3: 9,5 ↘ 4: 9,1 ↘ 5: 9,4 ↘		
	Serie: 45,0		
	Sum: 189,0		

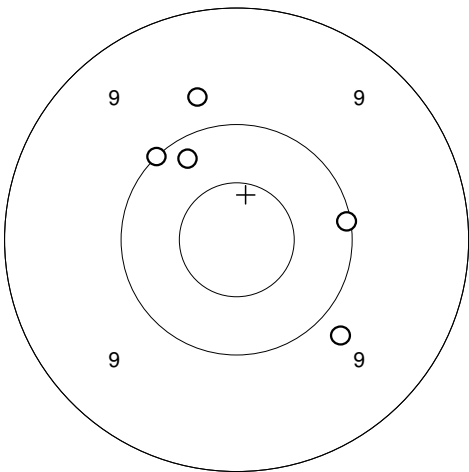
Prov 	1: 9,3 ↗ 2: 10,1 ↗ 3: 10,5* ↖ 4: 9,5 ↗ 5: 10,8* → Serie: 48,0 Sum: 0,0	Serie 1  1: 9,9 ↓ 2: 10,7* ↓ 3: 10,6* ↗ 4: 10,0 ↖ 5: 10,6* ↑ Serie: 49,0 Sum: 49,0
--	--	---

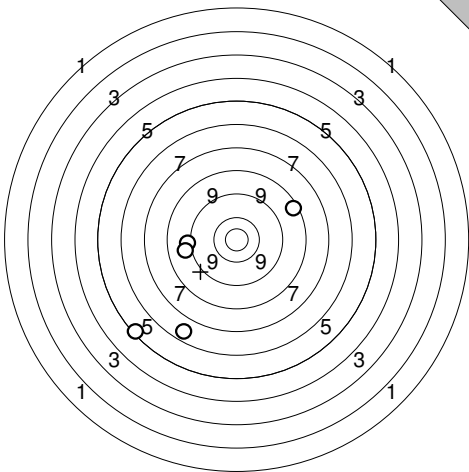
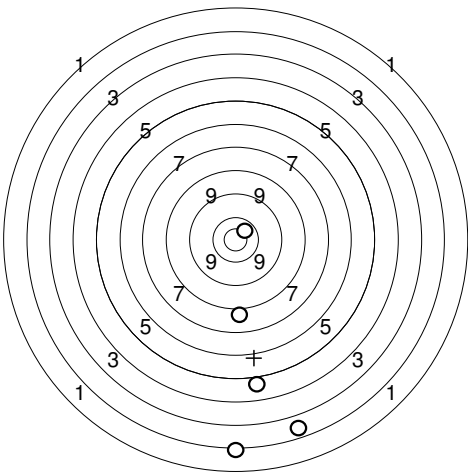
Serie 2 	1: 10,7* ↗ 2: 10,6* ← 3: 10,9* → 4: 10,4 ↗ 5: 10,5* ↗ Serie: 50,0 Sum: 99,0	Serie 3  1: 9,3 ↖ 2: 9,4 ← 3: 10,5* ↗ 4: 10,1 ↖ 5: 10,7* ↗ Serie: 48,0 Sum: 147,0
--	---	---

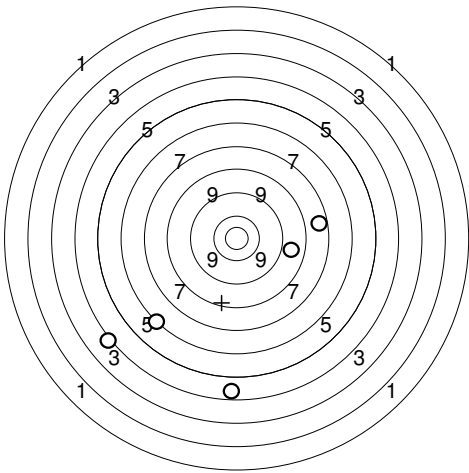
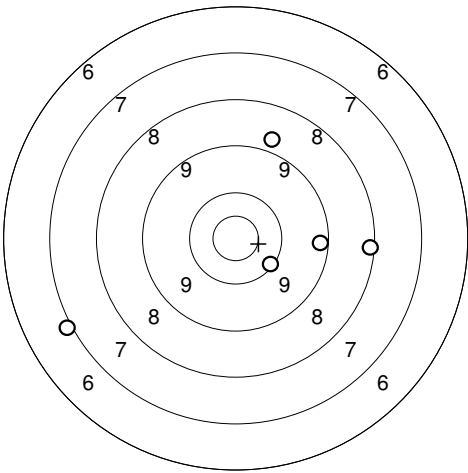
Serie 4 	1: 8,8 ↑ 2: 9,1 ↑ 3: 10,4 ← 4: 10,8* ↘ 5: 9,6 ↖ Serie: 46,0 Sum: 193,0	
---	--	--

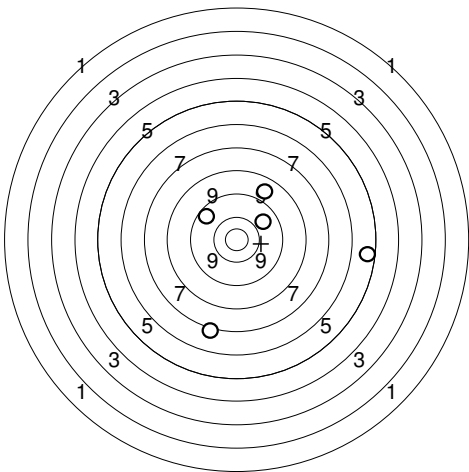
Prov 	1: 9,5 ↘ 2: 10,3 ↘ 3: 9,6 ↘ 4: 9,5 ↗ 5: 9,6 ↘  Serie: 46,0 Sum: 0,0	Serie 1 	1: 10,4 ← 2: 9,7 ↗ 3: 10,8* ↗ 4: 10,7* ↘ 5: 10,5* ↘  Serie: 49,0 Sum: 49,0
--	--	---	---

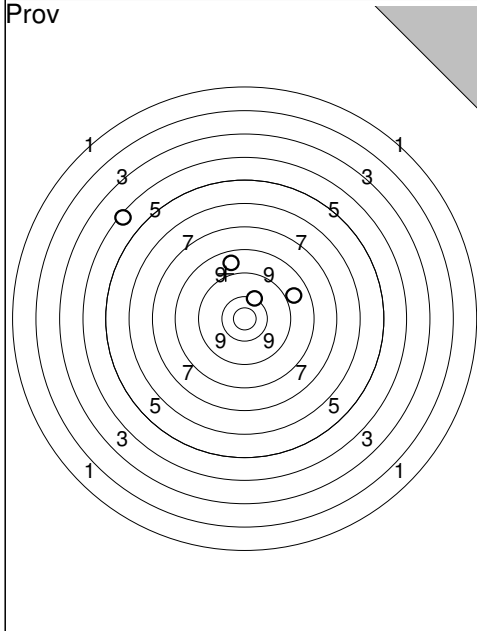
Serie 2 	1: 10,1 ↗ 2: 9,7 → 3: 10,8* → 4: 9,5 ↗ 5: 10,4 →  Serie: 48,0 Sum: 97,0	Serie 3 	1: 10,4 ↗ 2: 10,9* → 3: 9,1 ↑ 4: 10,4 → 5: 10,2 ↗  Serie: 49,0 Sum: 146,0
--	--	--	--

Serie 4 	1: 10,2 ↗ 2: 10,1 → 3: 9,8 ↗ 4: 9,8 ↘ 5: 10,0 ↗  Serie: 48,0 Sum: 194,0		
---	--	--	--

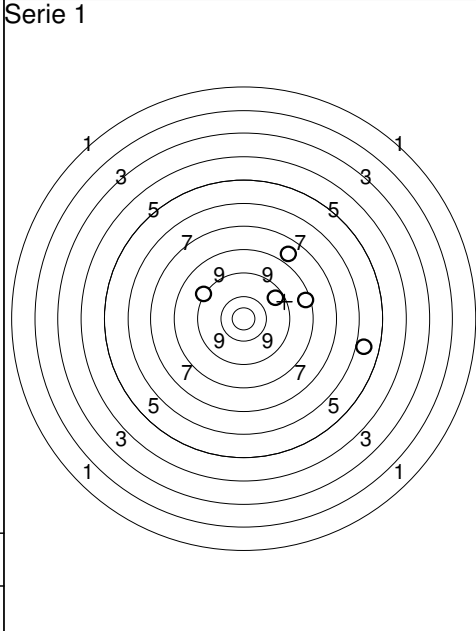
<p>Prov</p> 	<p>1: 9,2 ← 2: 6,7 ↙ 3: 9,0 ← 4: 5,4 ↙ 5: 8,5 →</p>	<p>Serie 1</p> 	<p>1: 8,0 ↓ 2: 10,7* ↗ 3: 2,2 ↓ 4: 5,0 ↓ 5: 2,7 ↓</p>
Serie: 37,0	Sum: 0,0	Serie: 27,0	Sum: 27,0

<p>Serie 2</p> 	<p>1: 6,3 ↙ 2: 4,2 ↙ 3: 4,7 ↓ 4: 7,7 → 5: 8,9 →</p>	<p>Serie 3</p> 	<p>1: 7,0 ↙ 2: 8,2 → 3: 8,8 ↗ 4: 9,3 → 5: 10,2 ↘</p>
Serie: 29,0	Sum: 56,0	Serie: 42,0	Sum: 98,0

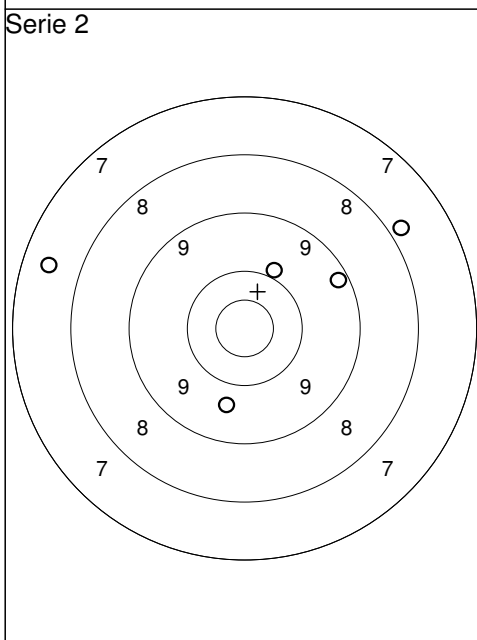
<p>Serie 4</p> 	<p>1: 9,6 ↖ 2: 9,9 ↗ 3: 8,9 ↗ 4: 7,2 ↓ 5: 5,6 →</p>		
Serie: 38,0	Sum: 136,0		



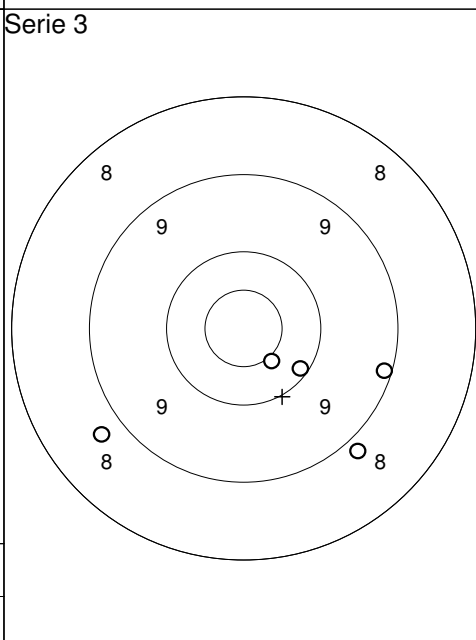
1: 4,5	↖
2: 8,8	↑
3: 8,9	→
4: 10,3	↗
Serie: 30,0	
Sum: 0,0	



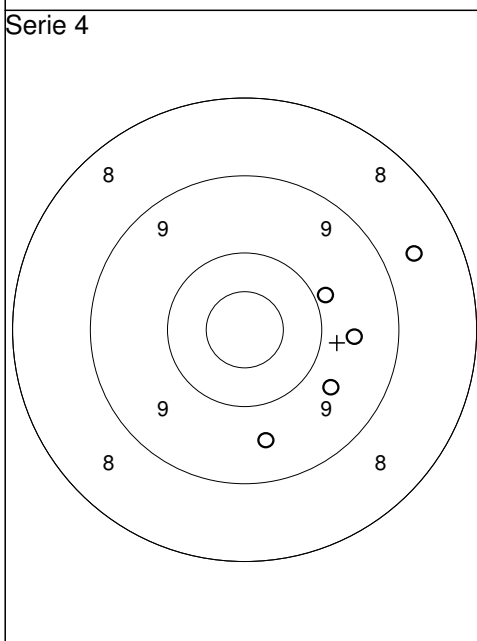
1: 9,3	↖
2: 6,0	→
3: 9,6	↗
4: 8,5	→
5: 7,9	↗
Serie: 39,0	
Sum: 39,0	



1: 9,7	↓
2: 10,0	↗
3: 9,3	→
4: 7,9	↗
5: 7,5	↖
Serie: 42,0	
Sum: 81,0	

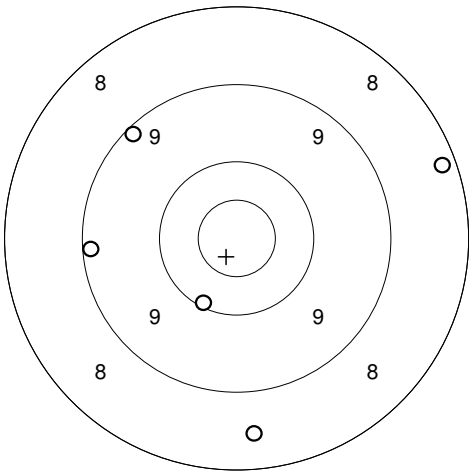
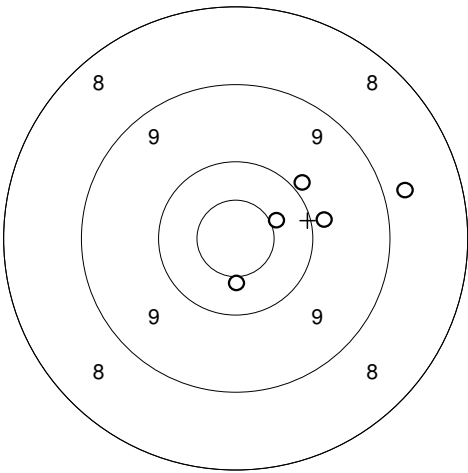


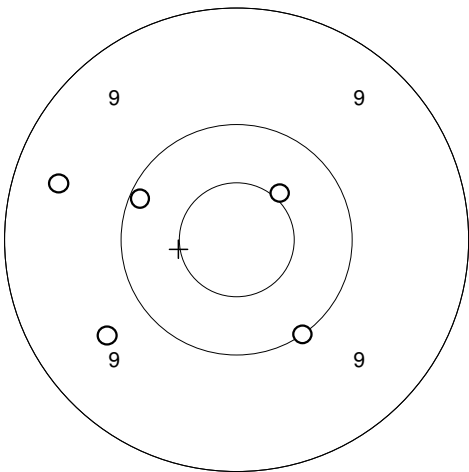
1: 8,8	↖
2: 10,1	↘
3: 10,5*	↘
4: 8,9	↘
5: 9,1	↘
Serie: 45,0	
Sum: 126,0	



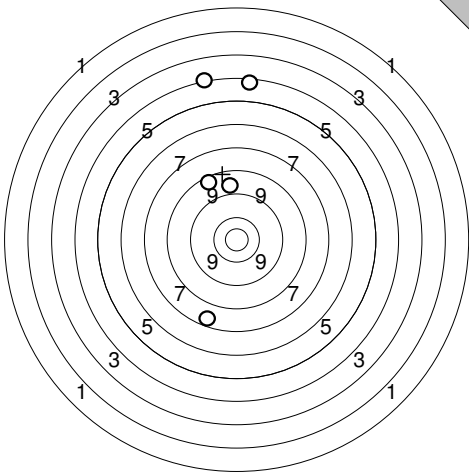
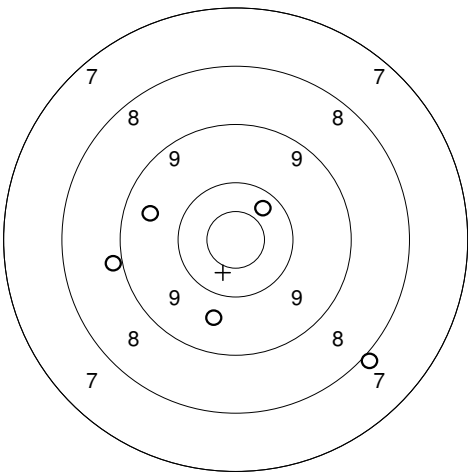
1: 8,6	↗
2: 9,9	↗
3: 9,6	→
4: 9,7	↘
5: 9,6	↓
Serie: 44,0	
Sum: 170,0	

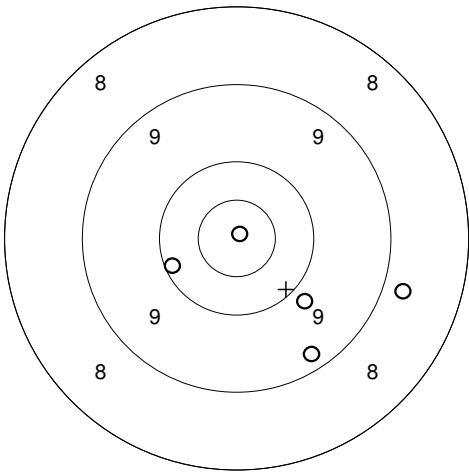
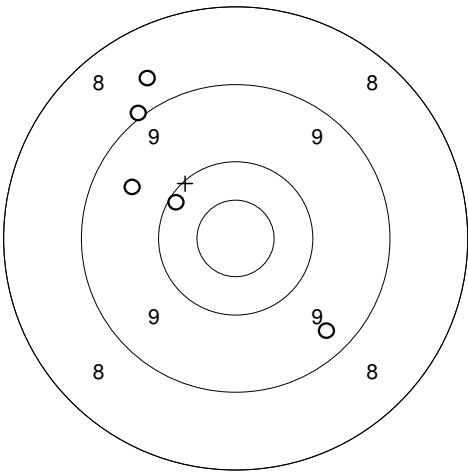
Prov 	1: 9,5 ↑ 2: 9,1 → 3: 10,1 → 4: 9,0 ↓ 5: 9,5 ← 6: 9,8 ↓	Serie 1 	1: 10,1 ↗ 2: 10,0 ↖ 3: 10,2 ↑ 4: 9,0 ← 5: 10,5* ↖
	Serie: 55,0		Serie: 49,0
	Sum: 0,0		Sum: 49,0

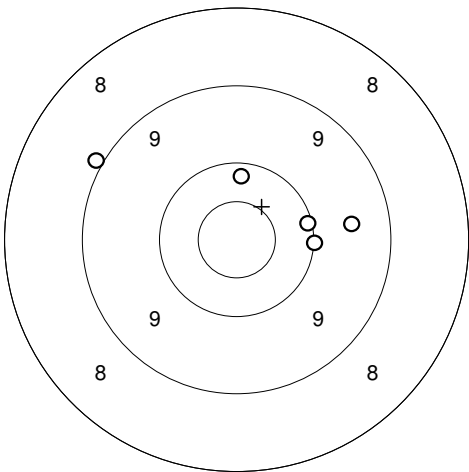
Serie 2 	1: 9,2 ↖ 2: 9,2 ← 3: 10,1 ↘ 4: 8,5 ↓ 5: 8,2 →	Serie 3 	1: 10,5* ↓ 2: 9,9 → 3: 8,8 → 4: 10,5* ↗ 5: 9,9 ↗
	Serie: 44,0		Serie: 46,0
	Sum: 93,0		Sum: 139,0

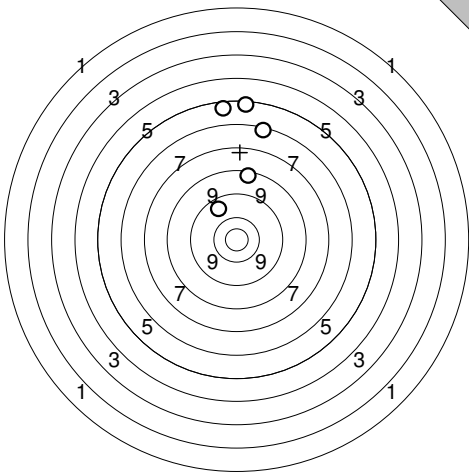
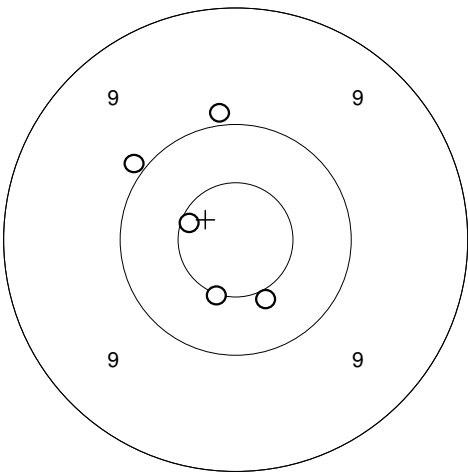
Serie 4 	1: 10,1 ← 2: 9,6 ↖ 3: 9,4 ← 4: 10,5* ↗ 5: 10,0 ↓	
	Serie: 48,0	
	Sum: 187,0	

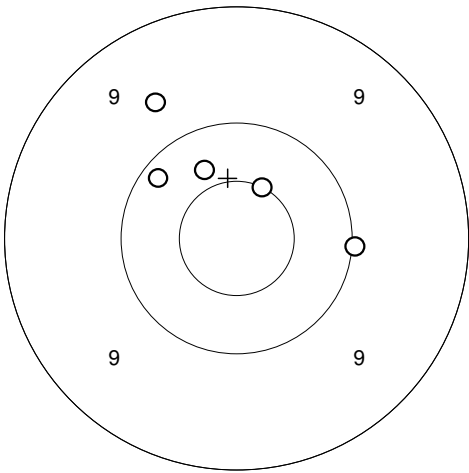
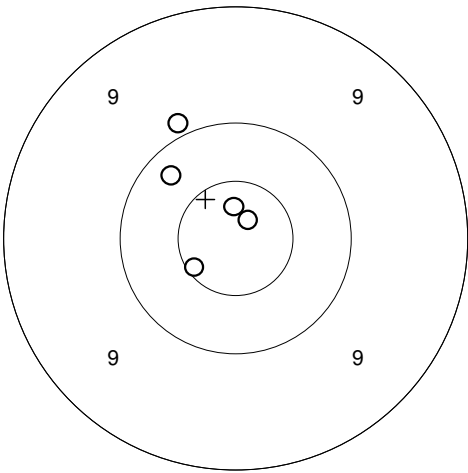


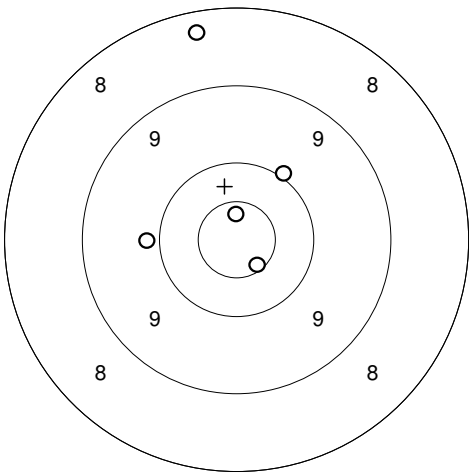
Prov 	1: 4,3 ↗ 2: 4,5 ↗ 3: 8,5 ↗ 4: 8,9 ↗ 5: 7,7 ↘	Serie 1 	1: 8,0 ↘ 2: 9,7 ↘ 3: 10,4 ↗ 4: 8,9 ← 5: 9,5 ←
	Serie: 31,0		Serie: 44,0
	Sum: 0,0		Sum: 44,0

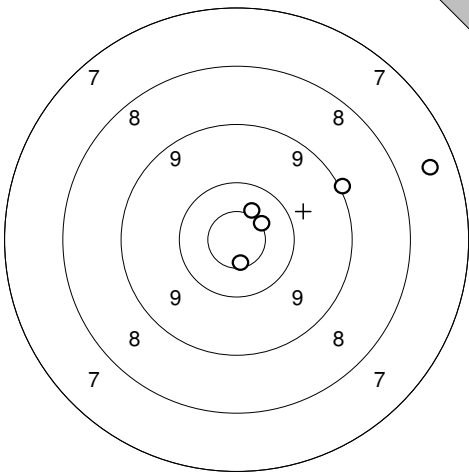
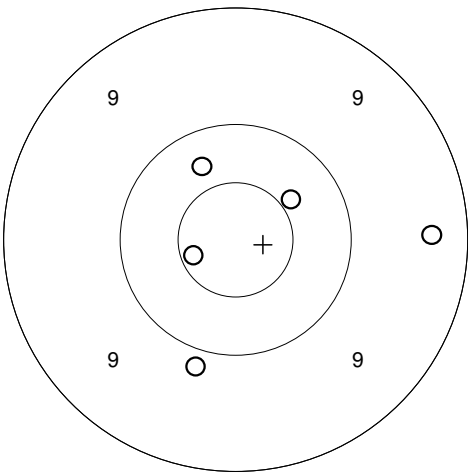
Serie 2 	1: 9,3 ↘ 2: 8,8 → 3: 10,1 ← 4: 10,9* ↗ 5: 9,8 ↘	Serie 3 	1: 9,0 ↗ 2: 10,2 ↗ 3: 9,6 ↗ 4: 9,4 ↘ 5: 8,7 ↗
	Serie: 46,0		Serie: 45,0
	Sum: 90,0		Sum: 135,0

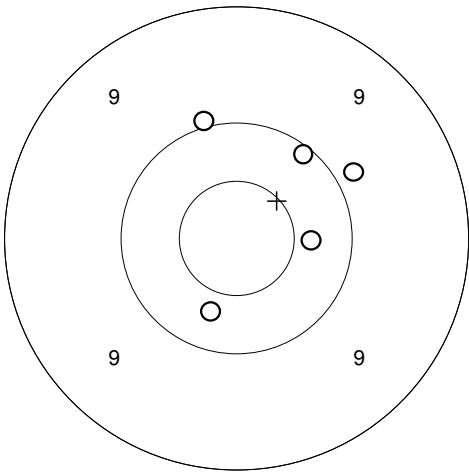
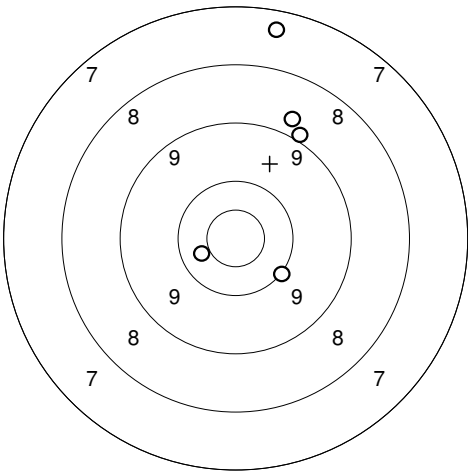
Serie 4 	1: 10,1 → 2: 9,5 → 3: 10,2 ↗ 4: 9,0 ↗ 5: 10,0 →	
	Serie: 48,0	
	Sum: 183,0	

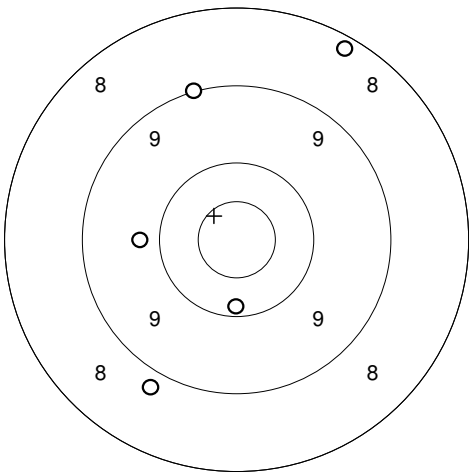
Prov 	1: 5,6 ↑ 2: 5,4 ↑ 3: 6,4 ↑ 4: 8,5 ↑ 5: 9,8 ↖	Serie 1 	1: 10,6* ↖ 2: 10,5* ↓ 3: 9,9 ↑ 4: 9,9 ↖ 5: 10,5* ↓
Serie: 33,0		Serie: 48,0	
Sum: 0,0		Sum: 48,0	

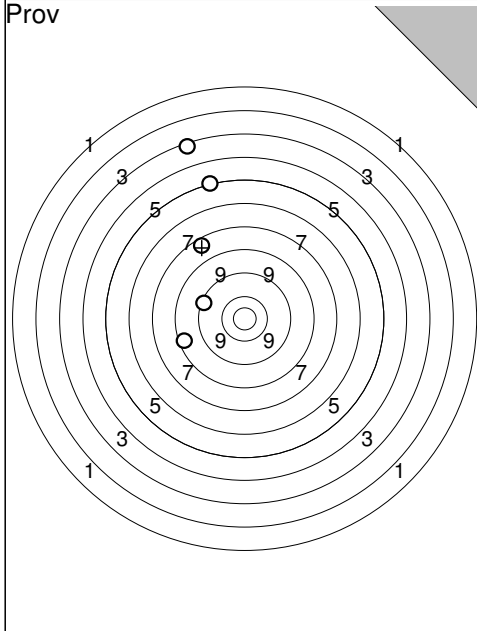
Serie 2 	1: 10,5* ↖ 2: 10,4 ↖ 3: 10,2 ↖ 4: 9,7 ↖ 5: 10,0 →	Serie 3 	1: 10,3 ↖ 2: 10,8* ↑ 3: 10,8* ↗ 4: 9,9 ↖ 5: 10,6* ↖
Serie: 49,0		Serie: 49,0	
Sum: 97,0		Sum: 146,0	

Serie 4 	1: 10,6* ↓ 2: 10,0 ↗ 3: 10,7* ↑ 4: 8,3 ↑ 5: 9,9 ←		
Serie: 47,0			
Sum: 193,0			

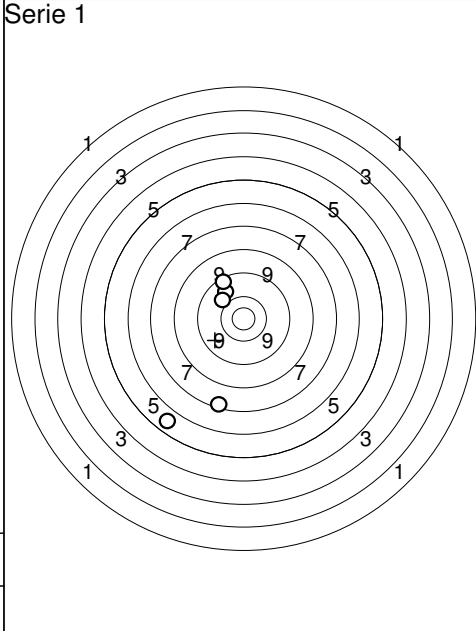
Prov 	1: 7,5 → 2: 9,0 → 3: 10,6* → 4: 10,7* ↓ 5: 10,5* ↗  Serie: 46,0 Sum: 0,0	Serie 1  1: 9,3 → 2: 9,9 ↓ 3: 10,3 ↖ 4: 10,6* ← 5: 10,4 ↗  Serie: 48,0 Sum: 48,0
--	---	--

Serie 2 	1: 10,4 ↓ 2: 10,4 → 3: 9,9 → 4: 10,0 ↗ 5: 10,1 ↗  Serie: 49,0 Sum: 97,0	Serie 3  1: 8,8 ↗ 2: 10,5* ← 3: 10,1 ↘ 4: 9,0 ↗ 5: 7,4 ↗  Serie: 44,0 Sum: 141,0
--	--	---

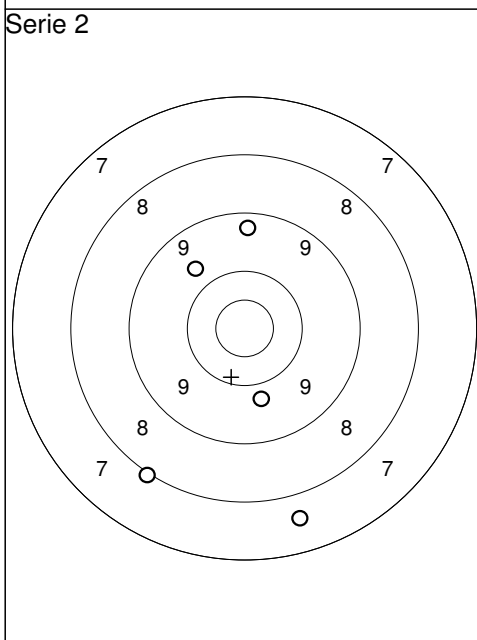
Serie 4 	1: 8,2 ↗ 2: 10,2 ↓ 3: 8,8 ↘ 4: 9,0 ↗ 5: 9,8 ←  Serie: 44,0 Sum: 185,0	
---	--	--



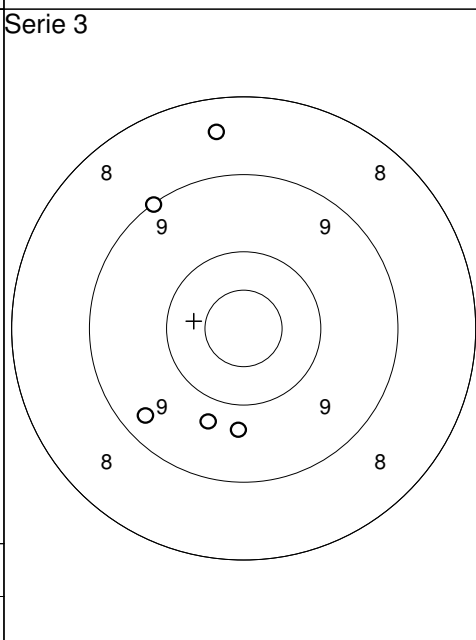
1: 3,5	↖
2: 5,3	↖
3: 9,4	↖
4: 7,6	↖
5: 8,5	↖
Serie: 32,0	
Sum: 0,0	



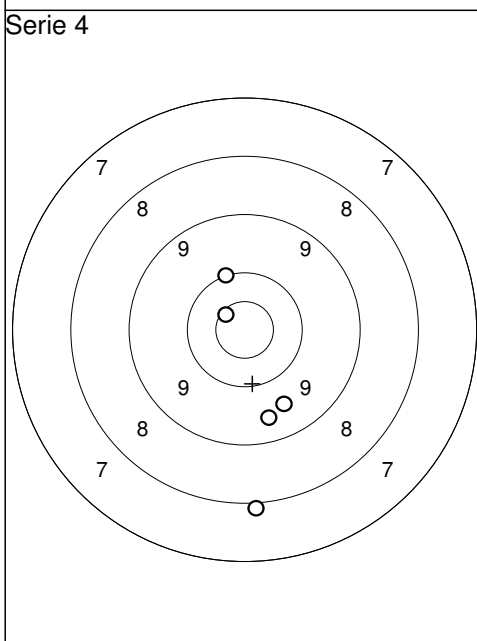
1: 5,8	↘
2: 9,9	↖
3: 10,1	↖
4: 7,4	↘
5: 9,5	↖
Serie: 40,0	
Sum: 40,0	



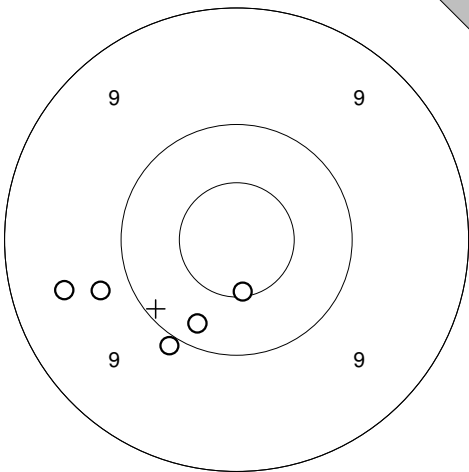
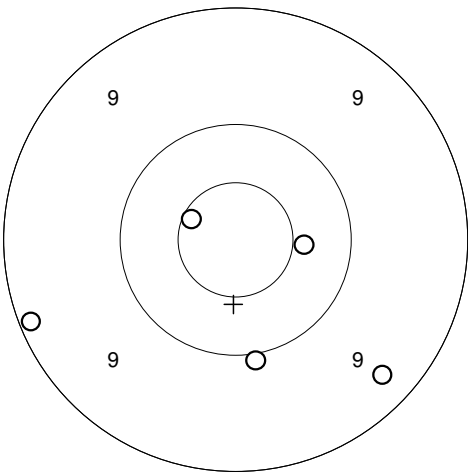
1: 9,4	↑
2: 8,0	↘
3: 9,8	↖
4: 9,8	↘
5: 7,7	↘
Serie: 42,0	
Sum: 82,0	

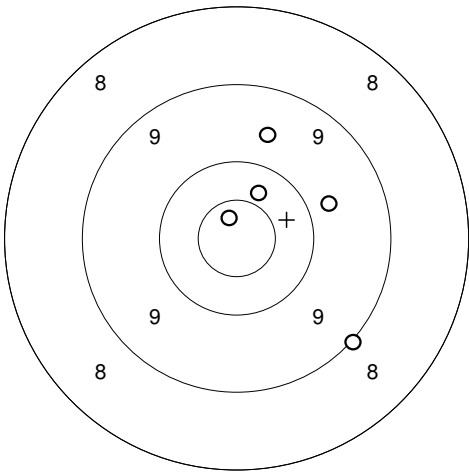
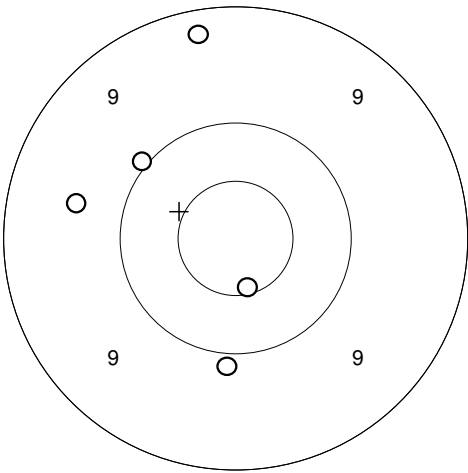


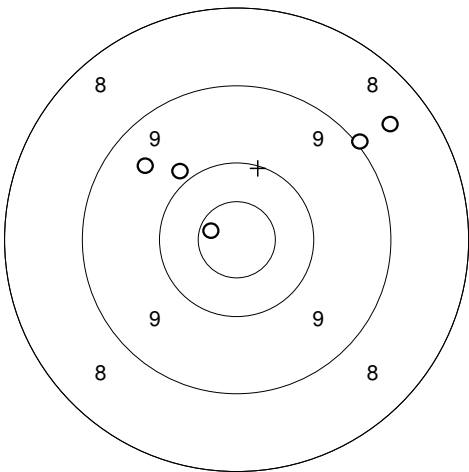
1: 9,7	↓
2: 9,8	↘
3: 9,4	↘
4: 8,5	↑
5: 9,1	↖
Serie: 44,0	
Sum: 126,0	

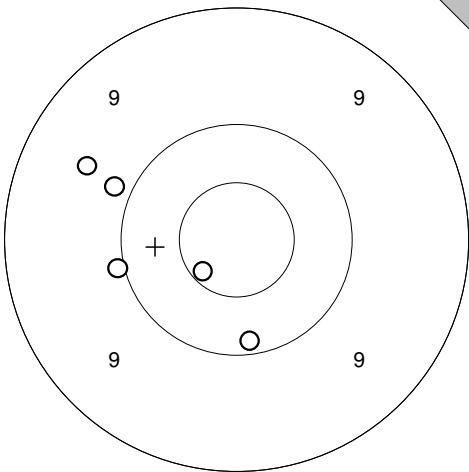
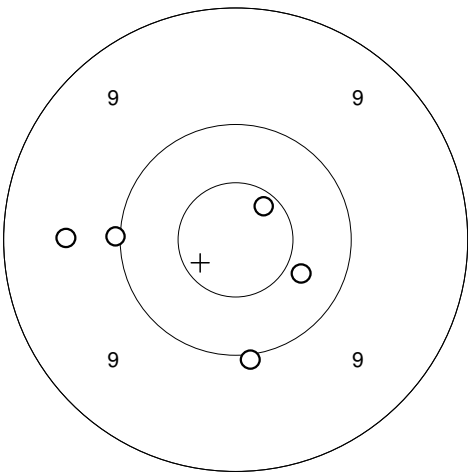


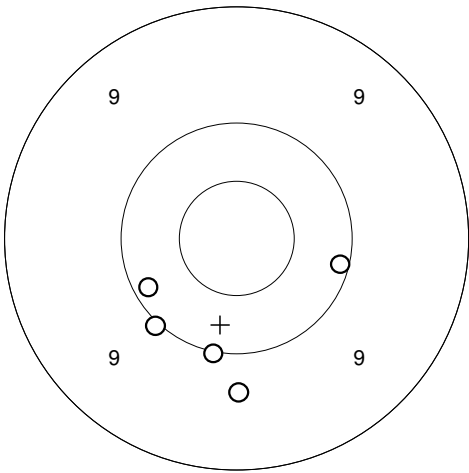
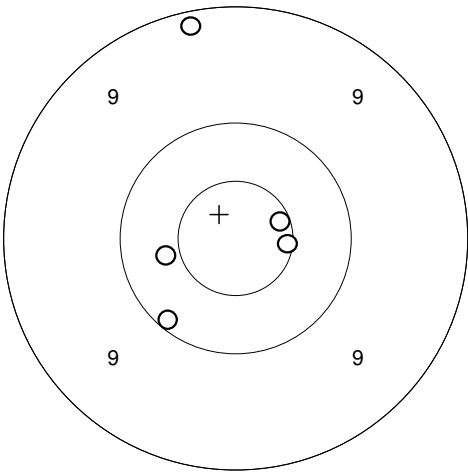
1: 10,7*	↖
2: 9,5	↘
3: 8,0	↘
4: 10,1	↖
5: 9,6	↘
Serie: 46,0	
Sum: 172,0	

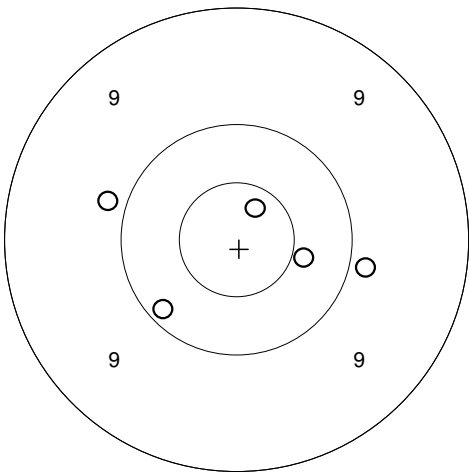
Prov 	1: 9,5 ← 2: 9,8 ← 3: 9,9 ↙ 4: 10,2 ↙ 5: 10,6* ↓	Serie 1 	1: 10,4 → 2: 10,0 ↓ 3: 9,3 ↘ 4: 10,6* ← 5: 9,1 ←
Serie: 47,0		Serie: 48,0	
Sum: 0,0		Sum: 48,0	

Serie 2 	1: 9,7 ↑ 2: 9,0 ↘ 3: 10,8* ↑ 4: 9,8 → 5: 10,4 ↑	Serie 3 	1: 9,9 ↓ 2: 10,0 ↘ 3: 9,6 ← 4: 9,2 ↑ 5: 10,6* ↓
Serie: 47,0		Serie: 47,0	
Sum: 95,0		Sum: 142,0	

Serie 4 	1: 8,6 ↗ 2: 9,0 ↗ 3: 9,9 ↗ 4: 9,5 ↗ 5: 10,7* ←	
Serie: 45,0		
Sum: 187,0		

Prov 	1: 10,0 ← 2: 10,1 ↓ 3: 10,6* ↙ 4: 9,6 ↗ 5: 9,9 ↖	Serie 1 	1: 10,0 ↓ 2: 9,6 ← 3: 10,0 ← 4: 10,4 ↘ 5: 10,7* ↗
	Serie: 48,0		Serie: 49,0
	Sum: 0,0		Sum: 49,0

Serie 2 	1: 9,7 ↓ 2: 10,1 → 3: 10,2 ← 4: 10,0 ↙ 5: 10,0 ↓	Serie 3 	1: 10,6* → 2: 9,2 ↑ 3: 10,1 ↙ 4: 10,4 ← 5: 10,6* →
	Serie: 49,0		Serie: 49,0
	Sum: 98,0		Sum: 147,0

Serie 4 	1: 9,9 ↖ 2: 9,9 → 3: 10,4 → 4: 10,7* ↗ 5: 10,2 ↙	
	Serie: 48,0	
	Sum: 195,0	